

ROESTVAST STAAL
ACIER INOXYDABLE

V2A
EN 1.4301
AISI 304

V4A
EN 1.4404
AISI 316 L

ROESTVAST STAAL / ACIER INOXYDABLE

KABELGOTEN / CHEMINS DE CABLES		
I4KBSI	Kabelbaan ineenschuifbaar / Chemin de câbles emboîtable	8-481
I6KBSI60	Kabelbaan ineenschuifbaar / Chemin de câbles emboîtable	8-482
I4KG60	Kabelbaan met gesloten bodem / Goulotte à fond lisse	8-483
I6KG60	Kabelbaan met gesloten bodem / Goulotte à fond lisse	8-484
I4D	Universeel deksel / Couvercle universel	8-485
I6D	Universeel deksel / Couvercle universel	8-485
KABELGOTEN HULPSTUKKEN / CHEMINS DE CABLES ACCESSOIRES		
I6B90	Horizontale bocht 90° / Courbe horizontale à 90°	8-485
I6DB90	Deksel voor horizontale bocht 90° / Couvercle pour courbe horizontale à 90°	8-486
I6AS	Aftakstuk 90° / Pièce de dérivation horizontale à 90°	8-487
I6DAS	Deksel voor aftakstuk 90° / Couvercle pour dérivation horizontale	8-487
I6DS60	Scharnierende koppelplaat / Eclisse articulée	8-488
I6SLOS	Scheidingsschot los / Cloison de séparation séparée	8-488
I6V60.200	Koppelplaat / Eclisse à boulonner	8-489
KBV	Snelkoppeling voor KBSI / Attache pour KBSI	8-489
DCL	Clipsbare dekselklem / Attache couvercle	8-489
DRAADGOTEN / GOUITIERES EN TREILLIS		
I6VF60	Draadgoot voor zware last / Chemin de câbles en fil, charges lourdes	8-490
I6D	Universeel deksel / Couvercle universel	8-490
DCLVF	Clipsbare dekselklem / Attache couvercle clipsable	8-491
DRAADGOTEN HULPSTUKKEN / GOUITIERES ACCESSOIRES		
I6KPVF	Koppelplaat clipsbaar / Eclisse encliquetable	8-491
I6VFK	Koppelklem / Agrafe	8-491
I6VFKK25	Koppelklem / Agrafe	8-492
I6VFKG30	Koppelklem / Agrafe	8-492
I6VFKS	Steunkoppelplaat / Eclisse support	8-492
I6VFCB	Centrale ophangbeugel / Etrier central	8-493
I6VFM	Muurbeugel / Etrier mural	8-493
I6VFO	Ophangbeugel / Etrier de suspension	8-494
I6VFMM	Muur- en montagebeugel / Etrier de montage/mural	8-494
I6VMB	Vloer- en muurbeugel / Etrier pour montage mural ou au sol	8-494
KLL KABELLADDERS / KLL ECHELLES A CABLES		
I4KLLI60	Kabelladder ineenschuifbaar / Echelle à câbles emboîtable	8-495
I6KLLI60	Kabelladder ineenschuifbaar / Echelle à câbles emboîtable	8-496
I4KLL110	Kabelladder / Echelle à câbles	8-497
I6KLL110	Kabelladder / Echelle à câbles	8-498
KLL HULPSTUKKEN / KLL ACCESSOIRES ECHELLES A CABLES		
I4D	Universeel deksel / Couvercle universel	8-499
I6D	Universeel deksel / Couvercle universel	8-499
I4KLLDK	Dekselklem voor I4KLL / Attache couvercle pour I4KLL	8-499
I6KLLDK	Dekselklem voor I6KLL / Attache couvercle pour I6KLL	8-500
I6KLLABD	Afstandsbeugel voor deksel I6KLL / Support distance pour couvercle I6KLL	8-500
I6KLLB	Horizontale bocht voor I6KLL / Courbe horizontale à 90° pour I6KLL	8-501
I6KLLT	T-stuk voor I6KLL / Pièce en T pour I6KLL	8-501
I6KLLX	Kruisstuk voor I6KLL / Pièce en croix pour I6KLL	8-502
I6KLLVB	Valbocht voor I6KLL / Courbe extérieure pour I6KLL	8-502
I6KLLSB	Stijgbocht voor I6KLL / Courbe intérieure pour I6KLL	8-503
I6KLLVSB	Val- en stijgbocht voor I6KLL / Courbe articulée pour I6KLL	8-503
I6KLLAH	Horizontale aftakhaak voor I6KLL / Crochet de dérivation horiz. pour I6KLL	8-504
I6KLLAHV	Vertikale aftakhaak voor I6KLL / Crochet de dérivation vertical I6KLL	8-504
I6KLLDSH	Horizontaal scharnierstuk voor I6KLL / Charnière horizontale pour I6KLL	8-504
I6KLLDSV	Vertikaal scharnierstuk voor I6KLL / Charnière verticale pour I6KLL	8-505
I6KLLVS	Verloopstuk voor I6KLL / Réduction pour I6KLL	8-505
I6KLLVST	Voetsteun voor I6KLL / Embase de sol pour I6KLL	8-505
I6KLLKP	Koppelplaat voor I6KLL / Éclisse pour I6KLL	8-506
I6KLLBK	Bevestigingsklem I6KLL / Etrier de console pour I6KLL	8-507
DOPKLL	Bescherm dop voor KLL / Embout de protection pour KLL	8-507
I6SLOS	Scheidingsschot los / Cloison de séparation séparée	8-507
KLM KABELLADDERS / KLM ECHELLES A CABLES		
I6KLM	Kabelladder hoogte 125 / Echelle à câbles hauteur 125	8-508
KLM HULPSTUKKEN / KLM ACCESSOIRES ECHELLES A CABLES		

I6DIG	Deksel industrieel / Couvercle industriel	8-509
I6DKIG	Dekselklem / Attache couvercle	8-509
I6KLMZWABD	Afstandsbeugel deksel I6KLM/I6KLZ/I6KLW / Support distance couv. I6KLM/I6KLZ/I6KLW	8-509
I6KLMB	Horizontale bocht voor I6KLM / Courbe horizontale à 90° pour I6KLM	8-510
I6KLMT	T-stuk voor I6KLM / Pièce en T pour I6KLM	8-510
I6KLMX	Kruisstuk voor I6KLM / Pièce en croix pour I6KLM	8-511
I6KLMVB	Valbocht voor I6KLM / Courbe extérieure pour I6KLM	8-511
I6KLMSB	Stijgbocht voor I6KLM / Courbe intérieure pour I6KLM	8-512
I6KLMVSB	Val- en stijgbocht voor I6KLM / Courbe articulée pour I6KLM	8-512
I6KLMAH	Horizontale aftakhaak voor I6KLM / Crochet de dérivation horiz. pour I6KLM	8-512
I6KLMAHV	Vertikale aftakhaak voor I6KLM / Crochet de dérivation vertical I6KLM	8-513
I6KLMDSH	Horizontaal scharnierstuk voor I6KLM / Charnière horizontale pour I6KLM	8-513
I6KLMDSV	Vertikaal scharnierstuk voor I6KLM / Charnière verticale pour I6KLM	8-513
I6KLMVST	Voetsteun voor I6KLM / Embase de sol pour I6KLM	8-514
I6KLMVS	Verloopstuk voor I6KLM / Réduction pour I6KLM	8-514
I6KLMZWAB	Afstandsbeugel I6KLM/I6KLZ/I6KLW / Support de distance I6KLM/I6KLZ/I6KLW	8-514
I6KLMKP	Koppelplaat voor I6KLM / Éclisse pour I6KLM	8-515
I6KLMZWBK	Bevestigingsklem I6KLM/I6KLZ/I6KLW / Etrier de console pour I6KLM/I6KLZ/I6KLW	8-515
DOPKLM	Bescherm dop voor KLM / Embout de protection pour KLM	8-516
I6SLOS	Scheidingsschot los / Cloison de séparation séparée	8-516
KLZ KABELLADDERS / KLZ ECHELLES A CABLES		
I6KLZ	Kabelladder hoogte 150 / Échelle à câbles hauteur 150	8-517
KLZ HULPSTUKKEN / KLZ ACCESSOIRES ECHELLES A CABLES		
I6DIG	Deksel industrieel / Couvercle industriel	8-518
I6DKIG	Dekselklem / Attache couvercle	8-518
I6KLMZWABD	Afstandsbeugel deksel I6KLM/I6KLZ/I6KLW / Support distance couv. I6KLM/I6KLZ/I6KLW	8-518
I6KLZB	Horizontale bocht voor I6KLZ / Courbe horizontale à 90° pour I6KLZ	8-519
I6KLZT	T-stuk voor I6KLZ / Pièce en T pour I6KLZ	8-519
I6KLZX	Kruisstuk voor I6KLZ / Pièce en croix pour I6KLZ	8-520
I6KLZVB	Valbocht voor I6KLZ / Courbe extérieure pour I6KLZ	8-520
I6KLZSB	Stijgbocht voor I6KLZ / Courbe intérieure pour I6KLZ	8-521
I6KLZVSB	Val- en stijgbocht voor I6KLZ / Courbe articulée pour I6KLZ	8-521
I6KLZAH	Horizontale aftakhaak voor I6KLZ / Pièce en croix pour I6KLZ	8-522
I6KLZAHV	Vertikale aftakhaak voor I6KLZ / Crochet de dérivation vert. pour I6KLZ	8-522
I6KLZDSH	Horizontaal scharnierstuk voor I6KLZ / Courbe horizontale à 90° pour I6KLZ	8-523
I6KLZDSV	Vertikaal scharnierstuk voor I6KLZ / Charnière horizontale pour I6KLZ	8-523
I6KLZVST	Voetsteun voor I6KLZ / Embase de sol pour I6KLZ	8-524
I6KLZVS	Verloopstuk voor I6KLZ / Courbe extérieure pour I6KLZ	8-524
I6KLMZWAB	Afstandsbeugel I6KLM/I6KLZ/I6KLW / Support de distance I6KLM/I6KLZ/I6KLW	8-524
I6KLZKP	Koppelplaat voor I6KLZ / Charnière verticale pour I6KLZ	8-525
I6KLMZWBK	Bevestigingsklem I6KLM/I6KLZ/I6KLW / Etrier de console pour I6KLM/I6KLZ/I6KLW	8-525
DOPKLZ	Bescherm dop voor KLZ / Embout de protection pour KLZ	8-525
I6SLOS	Scheidingsschot los / Cloison de séparation séparée	8-526
MONTAGESYSTEMEN / SYSTEMES DE MONTAGE		
I6PB	Plafondbeugel / Etrier de plafond	8-526
I4VOMEGA	Verbindingsstuk / Pièce de jonction	8-526
I6VOMEGA	Verbindingsstuk / Pièce de jonction	8-527
I4COMEGA290	Open ophangbeugel / Etrier ouvert	8-527
I6COMEGA290	Open ophangbeugel / Etrier ouvert	8-528
I4LOMEGA150	Console / hangsteun / Console / pendart	8-528
I6LOMEGA150	Console / hangsteun / Console / pendart	8-529
I4WK	Gelaste wandconsole / Console soudée pour montage mural	8-529
I6WK	Gelaste wandconsole / Console soudée pour montage mural	8-530
I6WSU	Wandsteun universeel / Console murale universelle	8-530
I6HSLE	Enkele hangsteun / Pendart simple	8-531
I4MP41.21	Montageprofiel / Rail de montage perforé	8-531
I6MP41.21	Montageprofiel / Rail de montage perforé	8-531
I4MP41.41	Montageprofiel / Rail de montage perforé	8-532
I6MP41.41	Montageprofiel / Rail de montage perforé	8-532
I6TIM	Draadstang (DIN 975) / Tige filetée (DIN 975)	8-532
I6VM	Zelfborgende moer en bout / Boulon et écrou autobloquant	8-533
I6GM41	Glijmoer voor draagprofielen / Ecrou coulissant pour profil support	8-533
I6GM	Glijmoer voor draagprofielen / Ecrou coulissant pour profil support	8-533
I6RBK	Zelfborgende kraagbout / Boulon à collet	8-534
I6RB	Zelfborgende bolkopbout / Vis à tête ronde	8-534

I6RM	Zelfborgende flensmoer (DIN 6923) / Ecou elargi (DIN 6923)	8-534
I6B	Bout (DIN 933) / Boulon (DIN 933)	8-535
I6M	Moer (DIN 934) / Ecou (DIN 934)	8-535
I6CRO	Vlakke sluitring (DIN 9021) / Rondelle large (DIN 9021)	8-535
I6RO	Sluitring (DIN 125-1 A) / Rondelle (DIN 125-1 A)	8-536
	TECHNISCHE INFO / INFO TECHNIQUE	8-537

INOX

Roestvast staal (RVS of inox) wordt op die plaatsen gebruikt waar een hoge corrosiebestendigheid een eerste vereiste is; daarnaast soms onder extreme omstandigheden (hoge temperatuur en/of druk).

Roestvast staal bestaat uit een ijzerlegering die minimaal 10,5% chroom en maximaal 1,2% koolstof bevat. Deze hoeveelheid chroom voorkomt de vorming van roest in een niet verontreinigde atmosfeer. De hoge corrosieweerstand is het gevolg van de vorming van een dunne oxidehuid op het oppervlak, waardoor aantasting van het onderliggende staal wordt voorkomen. Wordt deze oxidehuid als gevolg van een mechanische of chemische behandeling aangetast en zijn de omstandigheden zodanig dat dit niet wordt hersteld, dan kan er lokaal corrosie optreden, terwijl de rest van het oppervlak onaangetast blijft. Bijvoorbeeld in een zure, reducerende oplossing is het voor het metaal meestal niet mogelijk om een beschermend oxidehuidje te vormen.

Op dit moment zijn er circa 200 verschillende soorten die het predikaat 'roestvast' verdienen. Elk jaar verschijnen er aangepaste of nieuwe legeringen. Sommige legeringen bevatten nu al bijna 30% chroom. Daarnaast wordt een groot aantal andere elementen toegevoegd om specifieke eigenschappen te verkrijgen, dan wel in verband met de fabricage. Elementen die worden toegevoegd zijn onder andere nikkel, koolstof, titaan, aluminium, koper, zwavel of selenium.

Een van de bekendste is de door het Amerikaanse Iron and Steel Institute (AISI) opgestelde norm waarbij een bepaalde kwaliteit RVS door drie cijfers wordt aangeduid. Een andere bekende methode is de West-Duitse waarbij het RVS wordt aangeduid met behulp van een Werkstoffnummer. In de praktijk wordt men vaak geconfronteerd met de vraag in hoeverre een bepaald RVS type volgens AISI overeenkomt met een Werkstoffnummer.

TOEPASSINGEN

- Automobielenindustrie;
- Tunnelbouw;
- Bouwnijverheid;
- Chemische industrie;
- Elektronica;
- Petroleum industrie / petrochemie;
- Voedingsindustrie;
- Luchtvaart;
- Machinebouw;
- Medische en farmaceutische industrie;
- Decoratieve doeleinden en keukenapparatuur.

VERGOKAN BIEDT 2 VERSCHILLENDE SOORTEN ROESTVAST STAAL AAN:

1. AISI – INOX 304 (EN 1.4301 - V2A)

Chroom: 17,5%-19,5% / Nikkel: 8%-10,5%

De algemene karakteristieken zijn de volgende:

- Austenitisch;
- Goede taaiheidseigenschappen bij zeer lage temperaturen;
- Uitstekende corrosieweerstand in tal van oxiderende milieus.

2. AISI – INOX 316 L (EN 1.4404 - V4A)

Chroom: 16,5% -18,5% / Nikkel: 10,5% - 13% / Molybdeen: 2%-2,5%

De algemene karakteristieken zijn de volgende:

- Austenitisch en hittebestendig staal;
- Zeer goede kruipsterkte bij hoge temperaturen (tot 760°C);
- Dankzij de toevoeging van molybdeen biedt INOX 316 een betere corrosieweerstand in vergelijking met de meeste andere chroomnikkel staalsoorten, en dit in verschillende corrosieve milieus, waaronder het zeeklimaat;
- Onder atmosferische condities is INOX 316 uitstekend bestand tegen roest, zelfs wanneer zuren aanwezig zijn zoals bv. salpeterzuur. Het materiaal biedt een goede weerstand tegen alkalische oplossingen, organische en anorganische zouten. Over het algemeen is dit materiaal dus zeer corrosiebestendig zelfs bij de aanwezigheid van veel zout zoals in maritieme omgevingen.

INOX

L'acier inoxydable est employé dans un environnement où une grande résistance contre la corrosion est exigée et où il y a des conditions extrêmes (températures élevées et/ou pression).

Il est composé d'un alliage de fer contenant au minimum 10,5% de chrome et au maximum 1,2% de carbone. Cette quantité de chrome empêche le développement de rouille dans un environnement agressif. Grâce à une mince couche d'oxyde en surface qui évite la corrosion de l'acier, nous obtenons une grande résistance. Si cette couche est altérée, due à un traitement chimique ou mécanique, la corrosion se manifestera à ces endroits.

Actuellement, il y a environ 200 alliages qui méritent le titre 'inoxydable'. De nouveaux alliages apparaissent tous les ans. Certains contiennent déjà à peu près 30% de chrome. En outre, beaucoup d'autres éléments sont ajoutés pour atteindre des caractéristiques spécifiques. Les éléments sont les suivants: nickel, carbone, titane, aluminium, cuivre, soufre ou sélénium.

La norme la plus connue est celle d'AISI (American Iron and Steel Institute). La qualité de l'acier inoxydable est établie par 3 chiffres. Une autre norme, allemande, stipule la qualité de l'acier inoxydable par une 'Werkstoffnummer'.

APPLICATIONS:

- Industrie automobile;
- La construction de tunnels;
- Secteur de la construction;
- L'industrie chimique;
- Equipement électronique;
- Industrie pétrochimique/pétrolière;
- L'industrie alimentaire;
- L'aviation;
- L'ingénierie mécanique;
- L'industrie médicale et pharmaceutique;
- Des fins décoratives et équipement de cuisine.

VERGOKAN OFFRE 2 TYPES D'INOX:

1. AISI - INOX 304 (EN 1.4301 - V2A)

Chrome: 17,5%-19,5% / Nickel : 8%-10,5%

Caractéristiques générales:

- Austénitique;
- Bonnes tenue à très basse températures;
- Excellente résistance à la corrosion dans de nombreux environnements oxydants.

2. AISI - INOX 316 L (EN 1.4404 - V4A)

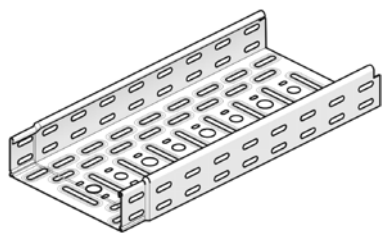
Chrome: 16,5%-18,5% / Nickel: 10,5% - 13% / Molybdène: 2%-2,5%

Caractéristiques générales:

- Austénitique et résistant à la chaleur;
- Très bonne résistance au fluage à de hautes températures (jusqu'à 760°C);
- Grâce au molybdène, l'inox 316 a une meilleure résistance à la corrosion par rapport à la plupart des autres types d'acier chrome-nickel dans des environnements corrosifs, comme le milieu sulfurique;
- Dans des conditions atmosphériques l'inox 316 a une excellente résistance à la corrosion, même avec la présence d'acides, comme l'acide nitrique. Le matériau possède également une très haute résistance aux solutions alcalines ainsi que des sels organiques et inorganiques. En général, ce matériau est donc très résistant à la corrosion, même en présence d'une concentration saline élevée comme l'environnement maritime.

I4KBSI

Kabelbaan inenschuifbaar / Chemin de câbles emboîtable



Inenschuifbare uiteinden
Langs- en dwarsperforaties
Boordomslag

Extrémités emboîtables
Perforations perpendiculaires
Bords rabattus

Stand. Uitv./Exec. Std.

Inox 304/Acier Inoxydable 304

HD	Artikel Référence	↑ mm	↔ mm	↗ mm	↘ mm	kg/m	⊞	Stock Magasin	Eenheid Unité
-	I4KBSI60.100.080	60	100	0,80	3000	1,300	3	✓	m
-	I4KBSI60.200.080	60	200	0,80	3000	1,900	3	✓	m
-	I4KBSI60.300.080	60	300	0,80	3000	2,400	3	✓	m
-	I4KBSI60.400.100	60	400	1,00	3000	3,700	3		m

Te bevestigen met:

A fixer avec:

-	KBV	-	-	-	-	0,001	100	✓	st/pc
-	I6VM6.10	-	-	M6	10	0,008	100	✓	st/pc

BELASTINGSDIAGRAM

Diagramm geldig voor I4KBSI60. Deze grafiek geeft de maximaal toelaatbare gelijkmatig verdeelde belasting aan voor meervoudige belastingondersteuning. Ze voldoen aan de norm IEC 61537 par 10.3.3. test type III met verbinding op 1/5 van de ondersteuningsafstand.

F = max. toelaatbare belasting (daN/m)

L = steunafstand (m)

Max. doorbuiging (m) = L/100

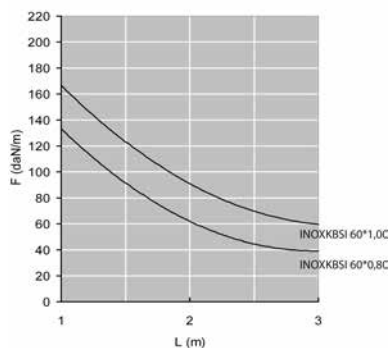
DIAGRAMME DE CHARGE

Courbe valable pour I4KBSI60. Ce graphique indique la charge maximale également répartie autorisée pour un soutien de charge multiple. Elles sont conformes à la norme IEC 61537 par 10.3.3. test de type III avec connexion à 1/5 de la distance de soutien.

F = poids de câbles admissible (daN/m)

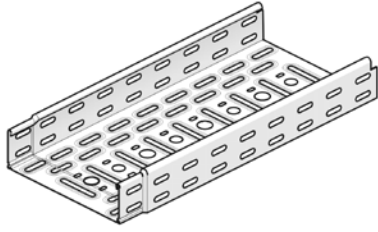
L = distance entre supports (m)

Déflexion max (m) = L/100



I6KBSI60

Kabelbaan ineenschuifbaar / Chemin de câbles emboîtable



Ineenschuifbare uiteinden
Langs- en dwarsperforaties
Boordomslag

Extrémités emboîtables
Perforations perpendiculaires
Bords rabattus

Stand. Uitv./Exec. Std.

Inox 316/Acier Inoxydable 316

HD	Artikel Référence	↑ mm	↔ mm	↔ mm	↔ mm	kg/m	⊞	Stock Magasin	Eenheid Unité
-	I6KBSI60.100.080	60	100	0,80	3000	1,300	3	✓	m
-	I6KBSI60.200.080	60	200	0,80	3000	1,900	3	✓	m
-	I6KBSI60.300.080	60	300	0,80	3000	2,400	3	✓	m
-	I6KBSI60.400.100	60	400	1,00	3000	3,700	3	✓	m

Te bevestigen met:

A fixer avec:

-	KBV	-	-	-	-	0,001	100	✓	st/pc
-	I6VM6.10	-	-	M6	10	0,008	100	✓	st/pc

BELASTINGSDIAGRAM

Diagram geldig voor I6KBSI60. Deze grafiek geeft de maximaal toelaatbare gelijkmatig verdeelde belasting aan voor meervoudige belastingondersteuning. Ze voldoen aan de norm IEC 61537 par 10.3.3. test type III met verbinding op 1/5 van de ondersteuningsafstand.

F = max. toelaatbare belasting (daN/m)

L = steunafstand (m)

Max. doorbuiging (m) = L/100

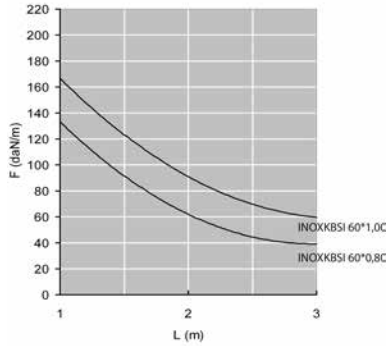
DIAGRAMME DE CHARGE

Courbe valable pour I6KBSI60. Ce graphique indique la charge maximale également répartie autorisée pour un soutien de charge multiple. Elles sont conformes à la norme IEC 61537 par 10.3.3. test de type III avec connexion à 1/5 de la distance de soutien.

F = poids de câbles admissible (daN/m)

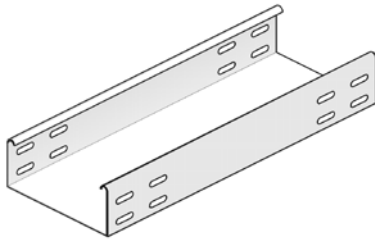
L = distance entre supports (m)

Déflexion max (m) = L/100



I4KG60

Kabelbaan met gesloten bodem / Goulotte à fond lisse

Gesloten bodem
BoordomslagFond lisse
Bords rabattus

Stand. Uitv./Exec. Std.

Inox 304/Acier Inoxydable 304

HD	Artikel Référence	↑ mm	↔ mm	↔ mm	↔ mm	kg/m	⊠	Stock Magasin	Eenheid Unité
-	I4KG60.100.080	60	100	0,80	3000	1,500	30		m
-	I4KG60.200.080	60	200	0,80	3000	2,170	30		m
-	I4KG60.300.080	60	300	0,80	3000	2,770	30		m
-	I4KG60.400.100	60	400	1,00	3000	4,460	30		m

Te bevestigen met:

A fixer avec:

-	I6VM6.10	-	-	M6	10	0,008	100	✓	st/pc
-	I6V60.200	50	200	-	-	0,080	48	✓	st/pc

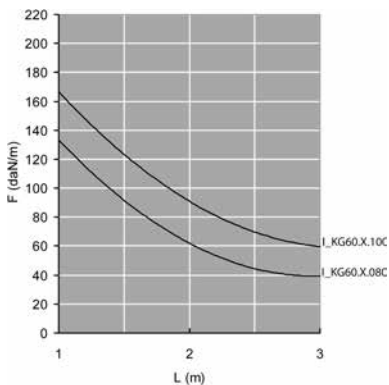
**BELASTINGSDIAGRAM**

Diagramm geldig voor I4KG60. Deze grafiek geeft de maximaal toelaatbare gelijkmatig verdeelde belasting aan voor meervoudige belastingondersteuning. Ze voldoen aan de norm IEC 61537 par 10.3.3 test type III met verbinding op 1/5 van de ondersteuningsafstand.

F = max. toelaatbare belasting (daN/m)

L = steunafstand (m)

Max. doorbuiging (m) = L/100

DIAGRAMME DE CHARGE

Courbe valable pour I4KG60. Ce graphique indique la charge maximale également répartie autorisée pour un soutien de charge multiple. Elles sont conformes à la norme IEC 61537 par 10.3.3, test de type III avec connexion à 1/5 de la distance de soutien.

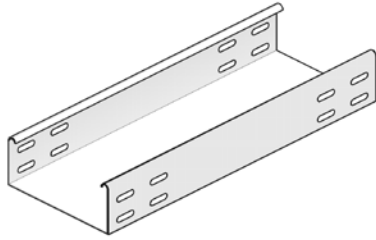
F = poids de câbles admissible (daN/m)

L = distance entre supports (m)

Déflexion max (m) = L/100

I6KG60

Kabelbaan met gesloten bodem / Goulotte à fond lisse



Gesloten bodem
Boordomslag

Fond lisse
Bords rabattus

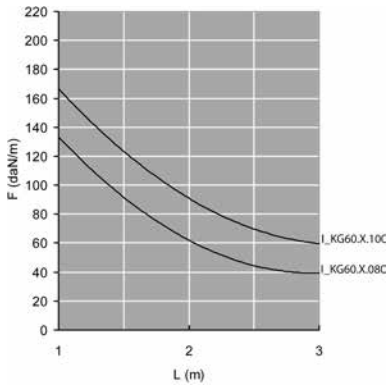
Stand. Uitv./Exec. Std.

Inox 316/Acier Inoxydable 316

HD	Artikel Référence	↑ mm	↔ mm	↔ mm	↔ mm	kg/m	⊞	Stock Magasin	Eenheid Unité
-	I6KG60.100.080	60	100	0,80	3000	1,500	30		m
-	I6KG60.200.080	60	200	0,80	3000	2,170	30		m
-	I6KG60.300.080	60	300	0,80	3000	2,770	30		m
-	I6KG60.400.100	60	400	1,00	3000	4,460	30		m

Te bevestigen met:
A fixer avec:

-	I6VM6.10	-	-	M6	10	0,008	100	✓	st/pc
-	I6V60.200	50	200	-	-	0,080	48	✓	st/pc



BELASTINGSDIAGRAM

Diagramm geldig voor I6KG60. Deze grafiek geeft de maximaal toelaatbare gelijkmatig verdeelde belasting aan voor meervoudige belastingondersteuning. Ze voldoen aan de norm IEC 61537 par 10.3.3 test type III met verbinding op 1/5 van de ondersteuningsafstand.

F = max. toelaatbare belasting (daN/m)
L = steunafstand (m)
Max. doorbuiging (m) = L/100

DIAGRAMME DE CHARGE

Courbe valable pour I6KG60. Ce graphique indique la charge maximale également répartie autorisée pour un soutien de charge multiple. Elles sont conformes à la norme IEC 61537 par 10.3.3, test de type III avec connexion à 1/5 de la distance de soutien.

F = poids de câbles admissible (daN/m)
L = distance entre supports (m)
Déflexion max (m) = L/100

I4D

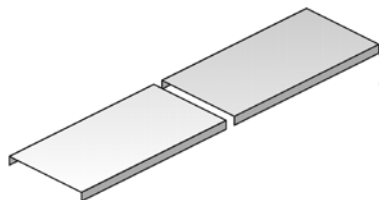
Universeel deksel / Couvercle universel

Boordhoogte 10 mm.

Couvercle avec un bord de 10 mm.

Stand. Uitv./Exec. Std.

Inox 304/Acier Inoxydable 304



HD	Artikel Référence	↑ mm	↔ mm	↗ mm	↔ mm	kg/m	⊞	Stock Magasin	Eenheid Unité
-	I4D100	10	102	0,80	3000	0,820	3		m
-	I4D200	10	202	0,80	3000	1,420	3		m
-	I4D300	10	302	0,80	3000	2,100	3		m
-	I4D400	10	402	1,00	3000	4,150	3		m

I6D

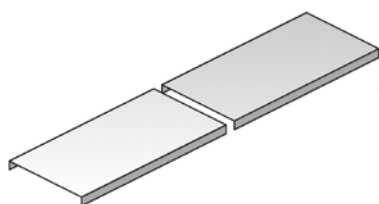
Universeel deksel / Couvercle universel

Boordhoogte 10 mm.

Couvercle avec un bord de 10 mm.

Stand. Uitv./Exec. Std.

Inox 316/Acier Inoxydable 316



HD	Artikel Référence	↑ mm	↔ mm	↗ mm	↔ mm	kg/m	⊞	Stock Magasin	Eenheid Unité
-	I6D100	10	102	0,80	3000	0,820	3		m
-	I6D200	10	202	0,80	3000	1,420	3		m
-	I6D300	10	302	0,80	3000	2,100	3		m
-	I6D400	10	402	1,00	3000	4,150	3		m

Te bevestigen met:
A fixer avec:

-	DCL	-	-	-	-	0,005	100	✓	st/pc
---	-----	---	---	---	---	-------	-----	---	-------

I6B90

Horizontale bocht 90° / Courbe horizontale à 90°

Ineenschuifbaar met de kabelgoot

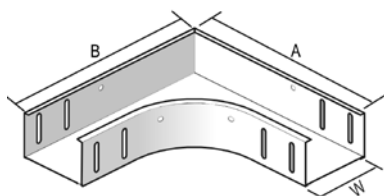
Emboïtables avec le chemin de câbles.

Radius/Rayon

100 mm

Stand. Uitv./Exec. Std.

Inox 316/Acier Inoxydable 316



W	75	100	150	200	300	400	500	600
A	280	305	355	405	505	605	705	805
B	280	305	355	405	505	605	705	805

HD	Artikel Référence	↑ mm	↔ mm	↗ mm	↔ mm	kg/st kg/pc	⊞	Stock Magasin	Eenheid Unité
-	I6B90.60.100	60	100		-	0,880	1		st/pc
-	I6B90.60.200	60	200		-	1,450	1		st/pc
-	I6B90.60.300	60	300		-	2,130	1		st/pc
-	I6B90.60.400	60	400		-	2,940	1		st/pc

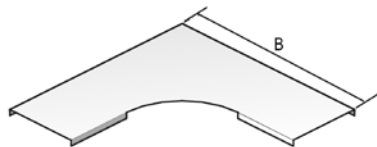
Te bevestigen met:
A fixer avec:

-	I6VM6.10	-	-	M6	10	0,008	100	✓	st/pc
---	----------	---	---	----	----	-------	-----	---	-------

I6DB90

Deksel voor horizontale bocht 90° / Couvercle pour courbe horizontale à 90°

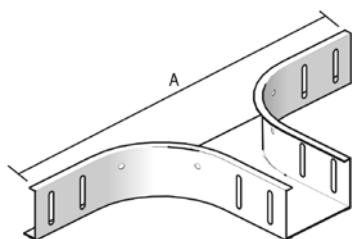
Radius/Rayon	100 mm
Stand. Uitv./Exec. Std.	Inox 316/Acier Inoxydable 316



	75	100	150	200	300	400	500	600
B	281	306	356	406	506	606	706	806

HD	Artikel Référence	↑ mm	↔ mm	↔ mm	↔ mm	kg/st kg/pc	⊞	Stock Magasin	Eenheid Unité
-	I6DB90.100	10	106			0,400	1		st/pc
-	I6DB90.200	10	206			0,850	1		st/pc
-	I6DB90.300	10	306			1,420	1		st/pc
-	I6DB90.400	10	406			2,130	1		st/pc

Te bevestigen met: A fixer avec:									
-	DCL					0,005	100	✓	st/pc

I6AS**Aftakstuk 90° / Pièce de dérivation horizontale à 90°**

Ineenschuifbaar met de kabelbaan

Emboïtables avec le chemin de câbles.

Radius/Rayon

100 mm

Stand. Uitv./Exec. Std.

Inox 316/Acier Inoxydable 316

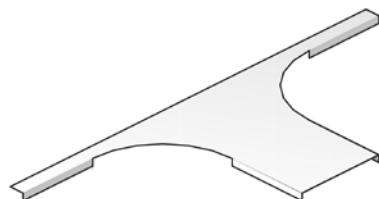
	75	100	150	200	300	400	500	600
A	483	508	558	608	708	808	908	1008

HD	Artikel Référence	↑ mm	↔ mm	↔ mm	↔ mm	kg/st kg/pc	⊞	Stock Magasin	Eenheid Unité
-	I6AS60.100	60	100		-	0,570	1		st/pc
-	I6AS60.200	60	200		-	0,710	1		st/pc
-	I6AS60.300	60	300		-	0,840	1		st/pc
-	I6AS60.400	60	400		-	0,980	1		st/pc

Te bevestigen met:

A fixer avec:

-	I6VM6.10	-	-	M6	10	0,008	100	✓	st/pc
---	----------	---	---	----	----	-------	-----	---	-------

I6DAS**Deksel voor aftakstuk 90° / Couvercle pour dérivation horizontale**

Radius/Rayon

100 mm

Stand. Uitv./Exec. Std.

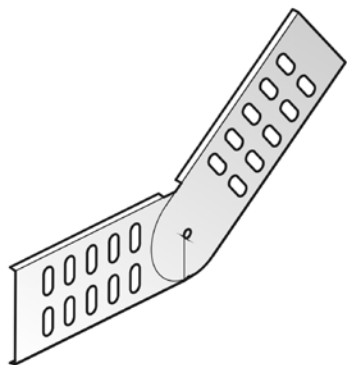
Inox 316/Acier Inoxydable 316

HD	Artikel Référence	↑ mm	↔ mm	↔ mm	↔ mm	kg/st kg/pc	⊞	Stock Magasin	Eenheid Unité
-	I6DAS100	10	106		-	0,240	1		st/pc
-	I6DAS200	10	206		-	0,390	1		st/pc
-	I6DAS300	10	306		-	0,520	1		st/pc
-	I6DAS400	10	406		-	0,650	1		st/pc

Te bevestigen met:

A fixer avec:

-	DCL	-	-	-	-	0,005	100	✓	st/pc
---	-----	---	---	---	---	-------	-----	---	-------

I6DS60
Scharnierende koppelplaat / Eclisse articulée


Stand. Uitv./Exec. Std.

Inox 316/Acier Inoxydable 316

HD	Artikel Référence	↑ mm	↔ mm	↔ mm	↔ mm	kg/st kg/pc	⊞	Stock Magasin	Eenheid Unité
-	I6DS60	60			-	0,130	50		st/pc

Te bevestigen met:

A fixer avec:

-	I6VM6.10	-	-	M6	10	0,008	100	✓	st/pc
---	-----------------	---	---	----	----	-------	-----	---	-------

I6SLOS
Scheidingschot los / Cloison de séparation séparée


Stand. Uitv./Exec. Std.

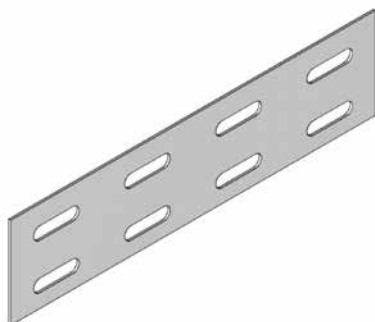
Inox 316/Acier Inoxydable 316

HD	Artikel Référence	↑ mm	↔ mm	↔ mm	↔ mm	kg/m	⊞	Stock Magasin	Eenheid Unité
-	I6SLOS35	35			3000	0,330	3		m
-	I6SLOS60	60			3000	0,510	3		m
-	I6SLOS85	85			3000	0,680	3		m
-	I6SLOS110	110			3000	0,820	3		m

Te bevestigen met:

A fixer avec:

-	I6VM6.10	-	-	M6	10	0,008	100	✓	st/pc
---	-----------------	---	---	----	----	-------	-----	---	-------

I6V60.200**Koppelplaat / Eclisse à boulonner**

Stand. Uitv./Exec. Std.

Inox 316/Acier Inoxydable 316

HD	Artikel Référence	↑ mm	↔ mm	↔ mm	↔ mm	kg/st kg/pc	⊞	Stock Magasin	Eenheid Unité
-	I6V60.200	50	200		-	0,080	48	✓	st/pc

Te bevestigen met:
A fixer avec:

-	I6VM6.10	-	-	M6	10	0,008	100	✓	st/pc
---	-----------------	---	---	----	----	-------	-----	---	-------

KBV**Snelkoppeling voor KBSI / Attache pour KBSI**

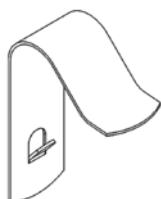
Stand. Uitv./Exec. Std.

Inox/Acier Inoxydable

HD	Artikel Référence	↑ mm	↔ mm	↔ mm	↔ mm	kg/st kg/pc	⊞	Stock Magasin	Eenheid Unité
-	KBV	-			-	0,001	100	✓	st/pc

Te bestellen per volle verpakking.

A commander par emballage complet.

DCL**Clipsbare dekselklem / Attache couvercle**2 per meter.
Niet geschikt voor I4KG / I6KG.2 par mètre.
Sauf pour goulottes I4KG / I6KG.

Stand. Uitv./Exec. Std.

Inox/Acier Inoxydable

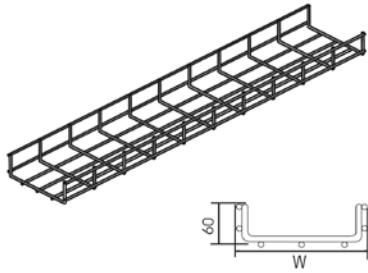
HD	Artikel Référence	↑ mm	↔ mm	↔ mm	↔ mm	kg/st kg/pc	⊞	Stock Magasin	Eenheid Unité
-	DCL	-			-	0,005	100	✓	st/pc

Te bestellen per volle verpakking.

A commander par emballage complet.

I6VF60

Draadgoot voor zware last / Chemin de câbles en fil, charges lourdes



Raster: 50x100 mm
Draad: 4,50 mm

Maille: 50x100 mm
Fil: 4,50 mm

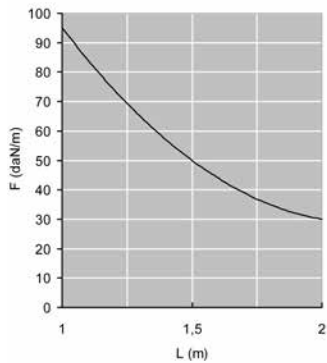
Stand. Uitv./Exec. Std.

Inox 316/Acier Inoxydable 316

HD	Artikel Référence	↑ mm	↔ mm	↔ mm	↔ mm	kg/m	⊞	Stock Magasin	Eenheid Unité
-	I6VF60.050	60	50		3000	0,690	3	✓	m
-	I6VF60.100	60	97		3000	1,010	3	✓	m
-	I6VF60.200	60	197		3000	1,263	3	✓	m
-	I6VF60.300	60	297		3000	1,660	3	✓	m
-	I6VF60.400	60	397		3000	2,040	3	✓	m

Te bevestigen met:
A fixer avec:

-	I6KPVF	60	-	-	-	0,100	30	✓	st/pc
-	I6VFK	-	-	-	-	0,020	50	✓	st/pc
-	I6VFKS	55	250	-	-	0,270	20	✓	st/pc



BELASTINGSDIAGRAM

Diagramm geldig voor I6VF60. Deze grafiek geeft de maximaal toelaatbare gelijkmatig verdeelde belasting aan voor meervoudige belastingondersteuning. Ze voldoen aan de norm IEC 61537 par 10.3.3 test type III met verbinding op 1/5 van de ondersteuningsafstand.

F = max. toelaatbare belasting (daN/m)
L = steunafstand (m)
Max. doorbuiging (m) = L/100

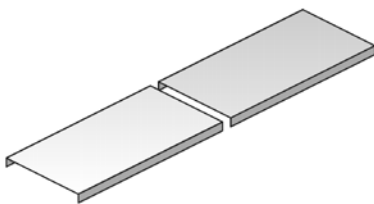
DIAGRAMME DE CHARGE

Courbe valable pour I6VF60. Ce graphique indique la charge maximale également répartie autorisée pour un soutien de charge multiple. Elles sont conformes à la norme IEC 61537 par 10.3.3, test de type III avec connexion à 1/5 de la distance de soutien.

F = poids de câbles admissible (daN/m)
L = distance entre supports (m)
Déflexion max (m) = L/100

I6D

Universeel deksel / Couvercle universel



Stand. Uitv./Exec. Std.

Inox 316/Acier Inoxydable 316

HD	Artikel Référence	↑ mm	↔ mm	↔ mm	↔ mm	kg/m	⊞	Stock Magasin	Eenheid Unité
-	I6D100	10	102	0,80	3000	0,820	3		m
-	I6D200	10	202	0,80	3000	1,420	3		m
-	I6D300	10	302	0,80	3000	2,100	3		m
-	I6D400	10	402	1,00	3000	4,150	3		m

Te bevestigen met:
A fixer avec:

-	DCLVF	-	-	-	-	0,005	100	✓	st/pc
---	-------	---	---	---	---	-------	-----	---	-------

DCLVF**Clipsbare dekselklem / Attache couvercle clipsable**

2 per meter.

2 par mètre.

Stand. Uitv./Exec. Std.

Inox/Acier Inoxydable

HD	Artikel Référence	↑ mm	↔ mm	↔ mm	↔ mm	kg/st kg/pc	📦	Stock Magasin	Eenheid Unité
-	DCLVF	-				0,005	100	✓	st/pc

Te bestellen per volle verpakking.

A commander par emballage complet.

I6KPVF**Koppelplaat clipsbaar / Eclisse encliquetable**

Stand. Uitv./Exec. Std.

Inox 316/Acier Inoxydable 316

HD	Artikel Référence	↑ mm	↔ mm	↔ mm	↔ mm	kg/st kg/pc	📦	Stock Magasin	Eenheid Unité
-	I6KPVF	60				0,100	30	✓	st/pc

I6VFK**Koppelklem / Agrafe**

Stand. Uitv./Exec. Std.

Inox 316/Acier Inoxydable 316

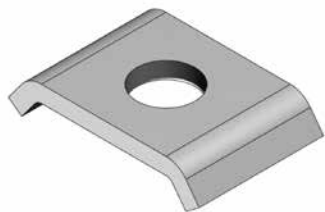
HD	Artikel Référence	↑ mm	↔ mm	↔ mm	↔ mm	kg/st kg/pc	📦	Stock Magasin	Eenheid Unité
-	I6VFK	-				0,020	50	✓	st/pc

Te bestellen per volle verpakking.

A commander par emballage complet.

I6VFKK25

Koppelklem / Agrafe



Stand. Uitv./Exec. Std.

Inox 316/Acier Inoxydable 316

HD	Artikel Référence	↑ mm	↔ mm	↔ mm	↔ mm	kg/st kg/pc	⊞	Stock Magasin	Eenheid Unité
-	I6VFKK25	-	25			0,006	50	✓	st/pc

Te bestellen per volle verpakking.

A commander par emballage complet.

I6VFKG30

Koppelklem / Agrafe



Stand. Uitv./Exec. Std.

Inox 316/Acier Inoxydable 316

HD	Artikel Référence	↑ mm	↔ mm	↔ mm	↔ mm	kg/st kg/pc	⊞	Stock Magasin	Eenheid Unité
-	I6VFKG30	-	30			0,008	50	✓	st/pc

Te bestellen per volle verpakking.

A commander par emballage complet.

I6VFKS

Steunkoppelplaat / Eclisse support



Voor een maximale stevigheid en veiligheid

Pour une solidité et sécurité maximale

Stand. Uitv./Exec. Std.

Inox 316/Acier Inoxydable 316

HD	Artikel Référence	↑ mm	↔ mm	↔ mm	↔ mm	kg/st kg/pc	⊞	Stock Magasin	Eenheid Unité
-	I6VFKS	55	250			0,270	20	✓	st/pc

Te bestellen per volle verpakking.
Rondkopbout en moer inclusief.

A commander par emballage complet.
Vis à tête ronde et écrou inclus.

I6VFCB**Centrale ophangbeugel / Etrier central**

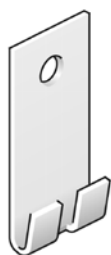
Stand. Uitv./Exec. Std.

Inox 316/Acier Inoxydable 316

HD	Artikel Référence	↑ mm	↔ mm	↔ mm	↔ mm	kg/st kg/pc	📦	Stock Magasin	Eenheid Unité
-	I6VFCB	-				0,035	48	✓	st/pc

Te bestellen per volle verpakking.
Toepasbaar bij draadgoten I6VF60.100 en I6VF60.150.
Draadstang I6TIM6 of I6TIM8 en moer I6M6 of I6M8 afzonderlijk te bestellen.

A commander par emballage complet.
Pour la fixation centrale de gouttières I6VF60.100 et I6VF60.150.
Tige filetée I6TIM6 ou I6TIM8 et écrou I6M6 ou I6M8 à commander séparément.

I6VFM**Muurbeugel / Etrier mural**

Voor bevestiging aan de wand

Pour la fixation au mur

Stand. Uitv./Exec. Std.

Inox 316/Acier Inoxydable 316

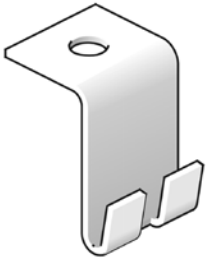
HD	Artikel Référence	↑ mm	↔ mm	↔ mm	↔ mm	kg/st kg/pc	📦	Stock Magasin	Eenheid Unité
-	I6VFM	-				0,030	20	✓	st/pc

Te bestellen per volle verpakking.

A commander par emballage complet.

I6VFO

Ophangbeugel / Etrier de suspension



Voor draadstang-ophanging

Pour fixation par tige filetée

Stand. Uitv./Exec. Std.

Inox 316/Acier Inoxydable 316

HD	Artikel Référence	↑ mm	↔ mm	↔ mm	↔ mm	kg/st kg/pc	⊞	Stock Magasin	Eenheid Unité
-	I6VFO	-				0,030	20	✓	st/pc

Te bestellen per volle verpakking.
Te bevestigen met draadstang I6TIM6 of I6TIM8.

A commander par emballage complet.
Pour la fixation du tige filetée I6TIM6 ou I6TIM8.

I6VFMM

Muur- en montagebeugel / Etrier de montage/mural



Dubbel gebruik: montage van contactdozen en
muurbevestiging

Polyvalent: montage des boîtes de contact et
fixation au mur

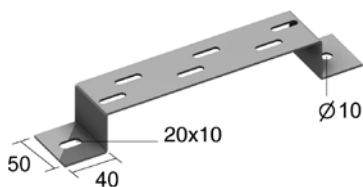
Stand. Uitv./Exec. Std.

Inox 316/Acier Inoxydable 316

HD	Artikel Référence	↑ mm	↔ mm	↔ mm	↔ mm	kg/st kg/pc	⊞	Stock Magasin	Eenheid Unité
-	I6VFMM	60				0,080	20	✓	st/pc

I6VMB

Vloer- en muurbeugel / Etrier pour montage mural ou au sol



Geschikt voor gebruik als vloer-, muur- en
ophangbeugel

S'utilise comme étrier de suspension, étrier mural
et embase de sol

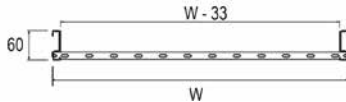
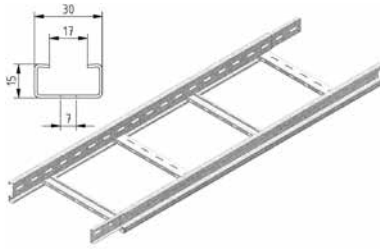
Stand. Uitv./Exec. Std.

Inox 316/Acier Inoxydable 316

HD	Artikel Référence	↑ mm	↔ mm	↔ mm	↔ mm	kg/st kg/pc	⊞	Stock Magasin	Eenheid Unité
-	I6VMB100	40	100			0,180	30	✓	st/pc
-	I6VMB200	40	200			0,260	30	✓	st/pc
-	I6VMB300	40	300			0,340	30	✓	st/pc
-	I6VMB400	40	400			0,420	20	✓	st/pc

I4KLLI60

Kabelladder inenschuifbaar / Echelle à câbles emboîtable



Langsligger: geperforeerd S-profiel
Geperforeerde C-sporten

Longerons: profiel en S perforé
Echelons en C perforés

Nuttige binnenhoogte/Hauteur utile

44 mm

Sportafstand/Distance échelons

250 mm (Op aanvraag : 100 mm - 300 mm, stappen van 50 mm)/250 mm (Sur demande : 100 mm - 300 mm, au pas de 50 mm)

Op aanvraag/Sur demande

lengte 6000 mm/longueur 6000 mm

Op aanvraag/Sur demande

breedte 700 - 1200 mm (stappen van 100 mm)/
largeur 700 - 1200 mm (au pas de 100 mm)

Stand. Uitv./Exec. Std.

Inox 304/Acier Inoxydable 304

HD	Artikel Référence	↑ mm	↔ mm	↔ mm	↔ mm	kg/m	⊞	Stock Magasin	Eenheid Unité
-	I4KLLI60.150	60	150	1,00	3000	2,110	30		m
-	I4KLLI60.200	60	200	1,00	3000	2,210	30		m
-	I4KLLI60.300	60	300	1,00	3000	2,400	30		m
-	I4KLLI60.400	60	400	1,00	3000	2,590	30		m
-	I4KLLI60.500	60	500	1,00	3000	2,790	30		m
-	I4KLLI60.600	60	600	1,00	3000	3,810	30		m

Te bevestigen met:

A fixer avec:

-	I6VM6.10	-	-	M6	10	0,008	100	✓	st/pc
---	----------	---	---	----	----	-------	-----	---	-------

BELASTINGSDIAGRAM

Deze grafiek geeft de maximaal toelaatbare gelijkmatig verdeelde belasting aan voor meervoudige belastingondersteuning. Ze voldoet aan de norm IEC 61537 met verbinding in midden van de ondersteuningsafstand en eindoverspanning = 0,8x span.

F = max. toelaatbare belasting (daN/m)

L = steunafstand (m)

Max. doorbuiging (m) = L/100

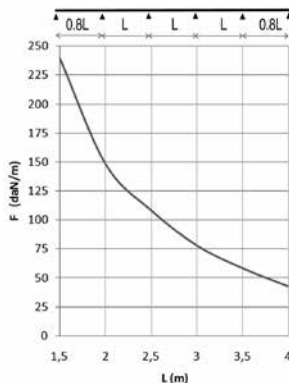


DIAGRAMME DE CHARGE

Ce graphique indique la charge maximale également répartie autorisée pour un soutien de charge multiple. Elles sont conformes à la norme IEC 61537 avec la jonction au milieu de la portée et la travée d'extrémité = 0,8 x la portée.

F = poids de câbles admissible (daN/m)

L = distance entre supports (m)

Déflexion max. (m) = L/100

EIGENSCHAPPEN

- licht in gewicht en sterk
- scheidingschot I4SLOS35 in de kabelladder te bevestigen d.m.v. glijmoer I6GM6 en rondkopbout I6RB6.10.
- bij verzaging van de kabelladder moeten geen koppelgaten meer geboord worden.
- bij verzaging van de kabelladder de kabelladder koppelen met I6KLLKP60 en I6VM6.10.
- voor montage hulpstukken zijn geen afzonderlijke koppelplaten nodig
- geperforeerde sporten voor goede kabelbundeling

TECHNISCHE INFO

De langsliggers zijn geprofileerd in een S-vorm voor extra sterkte.
Doorlopende zijwandperforatie.
De draagsporten zijn C-profielen om de 250 mm in de langsligger bevestigd door middel van mechanische verbinding.
De sporten zijn alternerend geplaatst.

CARACTERISTIQUES

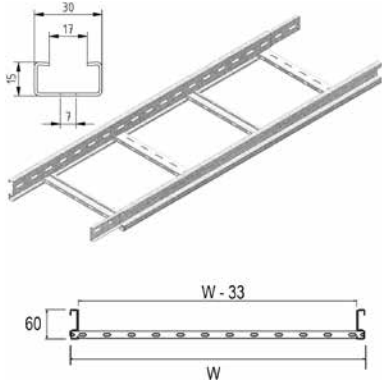
- maniable et robuste.
- fixation de la cloison I4SLOS35 sur l'échelle à câbles au moyen d'un écrou coulissant I6GM6 et boulon à tête ronde I6RB6.10.
- en cas de coupes d'échelle à câbles, il n'est pas nécessaire de forer des trous de fixation.
- en cas de coupes d'échelle à câbles, il est nécessaire d'accoupler les échelles avec I6KLLKP60 et I6VM6.10.
- pas besoin d'éclisses pour le montage des accessoires.
- échelons perforés pour la fixation idéale des câbles

INFO TECHNIQUE

Longerons en S à bords pliés.
Perforations linéaires.
Echelons en profil C.
Espacement tous les 250 mm par jonction mécanique.
Position des échelons: alternativement.

I6KLLI60

Kabelladder ineenschuifbaar / Echelle à câbles emboîtable



Langsligger: geperforeerd S-profiel
Geperforeerde C-sporten

Longerons: profil en S perforé
Echelons en C perforés

Nuttige binnenhoogte/Hauteur utile

44 mm

Sportafstand/Distance échelons

250 mm (Op aanvraag : 100 mm - 300 mm, stappen van 50 mm)/250 mm (Sur demande : 100 mm - 300 mm, au pas de 50 mm)

Op aanvraag/Sur demande

lengte 6000 mm/longueur 6000 mm

Op aanvraag/Sur demande

breedte 700 - 1200 mm (stappen van 100 mm)/
largeur 700 - 1200 mm (au pas de 100 mm)

Stand. Uitv./Exec. Std.

Inox 316/Acier Inoxydable 316

HD	Artikel Référence	↑ mm	↔ mm	↔ mm	↔ mm	kg/m	⊞	Stock Magasin	Eenheid Unité
-	I6KLLI60.150	60	150	1,00	3000	2,110	30		m
-	I6KLLI60.200	60	200	1,00	3000	2,067	30		m
-	I6KLLI60.300	60	300	1,00	3000	2,400	30		m
-	I6KLLI60.400	60	400	1,00	3000	2,590	30		m
-	I6KLLI60.500	60	500	1,00	3000	2,790	30		m
-	I6KLLI60.600	60	600	1,00	3000	3,224	30		m

Te bevestigen met:
A fixer avec:

-	I6VM6.10	-	-	M6	10	0,008	100	✓	st/pc
---	----------	---	---	----	----	-------	-----	---	-------

BELASTINGSDIAGRAM

Deze grafiek geeft de maximaal toelaatbare gelijkmatig verdeelde belasting aan voor meervoudige belastingondersteuning. Ze voldoet aan de norm IEC 61537 met verbinding in midden van de ondersteuningsafstand en eindoverspanning = 0,8x span.

F = max. toelaatbare belasting (daN/m)
L = steunafstand (m)
Max. doorbuiging (m) = L/100

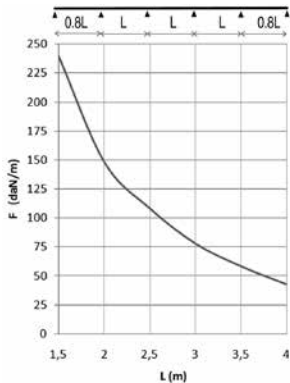


DIAGRAMME DE CHARGE

Ce graphique indique la charge maximale également répartie autorisée pour un soutien de charge multiple. Elles sont conformes à la norme IEC 61537 avec la jonction au milieu de la portée et la travée d'extrémité = 0,8 x la portée.

F = poids de câbles admissible (daN/m)
L = distance entre supports (m)
Déflexion max. (m) = L/100

EIGENSCHAPPEN

- licht in gewicht en sterk
- scheidingschot I6SLOS35 in de kabelladder te bevestigen d.m.v. glijmoer I6GM6 en rondkopbout I6RB6.10.
- bij verzaging van de kabelladder moeten geen koppelgaten meer geboord worden.
- bij verzaging van de kabelladder de kabelladder koppelen met I6KLLKP60 en I6VM6.10.
- voor montage hulpstukken zijn geen afzonderlijke koppelplaten nodig
- geperforeerde sporten voor goede kabelbundeling

TECHNISCHE INFO

De langsliggers zijn geprofileerd in een S-vorm voor extra sterkte.
Doorlopende zijwandperforatie.
De draagsporten zijn C-profielen om de 250 mm in de langsligger bevestigd door middel van mechanische verbinding.
De sporten zijn alternerend geplaatst.

CARACTERISTIQUES

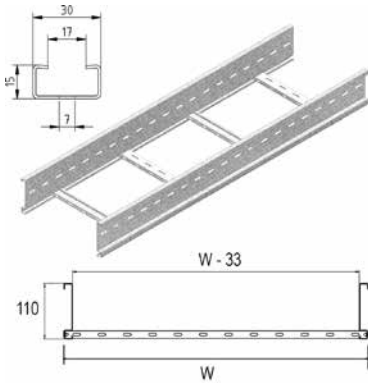
- maniable et robuste.
- fixation de la cloison I6SLOS35 sur l'échelle à câbles au moyen d'un écrou coulissant I6GM6 et boulon à tête ronde I6RB6.10.
- en cas de coupes d'échelle à câbles, il n'est pas nécessaire de forer des trous de fixation.
- en cas de coupes d'échelle à câbles, il est nécessaire d'accoupler les échelles avec I6KLLKP60 et I6VM6K10.
- pas besoin d'éclisses pour le montage des accessoires.
- échelons perforés pour la fixation idéale des câbles

INFO TECHNIQUE

Longerons en S à bords pliés.
Perforations linéaires.
Echelons en profil C.
Espacement tous les 250 mm par jonction mécanique.
Position des échelons : alternativement.

I4KLL110

Kabelladder / Echelle à câbles



Langsligger: geperforeerd S-profiel
Geperforeerde C-sporten

Longerons : profil en S perforé
Echelons en C perforés

Nuttige binnenhoogte/Hauteur utile

94 mm

Sportafstand/Distance échelons

250 mm (Op aanvraag : 100 mm - 300 mm,
stappen van 50 mm)/250 mm (Sur demande : 100
mm - 300 mm, au pas de 50 mm)

Op aanvraag/Sur demande

lengte 6000 mm/longueur 6000 mm

Op aanvraag/Sur demande

breedte 700 - 1200 mm (stappen van 100 mm)/
largeur 700 - 1200 mm (au pas de 100 mm)

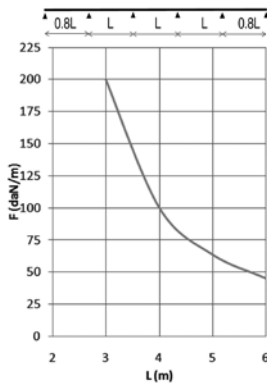
Stand. Uitv./Exec. Std.

Inox 304/Acier Inoxydable 304

HD	Artikel Référence	↑ mm	↔ mm	↔ mm	↔ mm	kg/m	⊠	Stock Magasin	Eenheid Unité
-	I4KLL110.200	110	200	1,25	3000	3,610	18		m
-	I4KLL110.300	110	300	1,25	3000	3,810	18		m
-	I4KLL110.400	110	400	1,25	3000	4,000	18		m
-	I4KLL110.500	110	500	1,25	3000	4,190	18		m
-	I4KLL110.600	110	600	1,25	3000	5,210	18		m

Te bevestigen met:
A fixer avec:

-	I6VM6.10	-	-	M6	10	0,008	100	✓	st/pc
---	----------	---	---	----	----	-------	-----	---	-------

**BELASTINGSDIAGRAM**

Deze grafiek geeft de maximaal toelaatbare gelijkmatig verdeelde belasting aan voor meervoudige belastingondersteuning. Ze voldoet aan de norm IEC 61537 met verbinding in midden van de ondersteuningsafstand en eindoverspanning = 0,8x span.

F = max. toelaatbare belasting (daN/m)
L = steunafstand (m)
Max. doorbuiging (m) = L/100

DIAGRAMME DE CHARGE

Ce graphique indique la charge maximale également répartie autorisée pour un soutien de charge multiple. Elles sont conformes à la norme IEC 61537 avec la jonction au milieu de la portée et la travée d'extrémité = 0,8 x la portée.

F = poids de câbles admissible (daN/m)
L = distance entre supports (m)
Déflexion max. (m) = L/100

EIGENSCHAPPEN

- licht in gewicht en sterk
- scheidingschot I6SLOS85 in de kabelladder te bevestigen d.m.v. glijmoer I6GM6 en rondkopbout I6RB6.10.
- bij verzaging van de kabelladder moeten geen koppelgaten meer geboord worden.
- geperforeerde sporten voor goede kabelbundeling

TECHNISCHE INFO

De langsliggers zijn geprofileerd in een S-vorm voor extra sterkte.
Doorlopende zijwandperforatie.
De draagsporten zijn C-profielen om de 250 mm in de langsligger bevestigd door middel van mechanische verbinding.
De sporten zijn alternerend geplaatst.

CARACTERISTIQUES

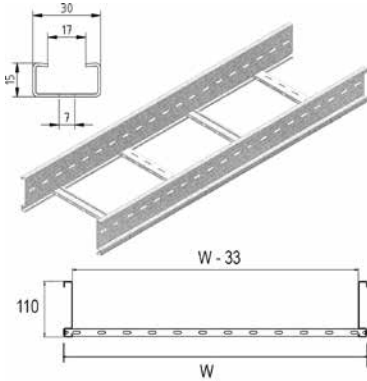
- maniable et robuste.
- fixation de la cloison I6SLOS85 sur l'échelle à câbles au moyen d'un écrou coulissant I6GM6 et boulon à tête ronde I6RB6.10.
- en cas de coupes d'échelle à câbles, il n'est pas nécessaire de forer des trous de fixation.
- échelons perforés pour la fixation idéale des câbles

INFO TECHNIQUE

Longerons en S à bords pliés.
Perforations linéaires.
Echelons en profil C.
Espacement tous les 250 mm par jonction mécanique.
Position des échelons: alternativement.

I6KLL110

Kabelladder / Echelle à câbles

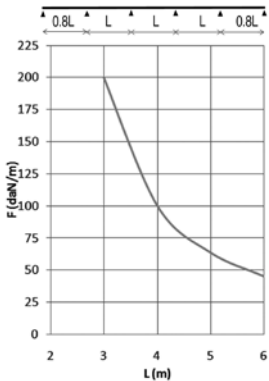


Langsligger: geperforeerd S-profiel Geperforeerde C-sporten	Longerons: profil en S perforé Echelons en C perforés
Nuttige binnenhoogte/Hauteur utile	94 mm
Sportafstand/Distance échelons	250 mm (Op aanvraag : 100 mm - 300 mm, stappen van 50 mm)/250 mm (Sur demande : 100 mm - 300 mm, au pas de 50 mm)
Op aanvraag/Sur demande	lengte 6000 mm/longueur 6000 mm
Op aanvraag/Sur demande	breedte 700 - 1200 mm (stappen van 100 mm)/ largeur 700 - 1200 mm (au pas de 100 mm)
Stand. Uitv./Exec. Std.	Inox 316/Acier Inoxydable 316

HD	Artikel Référence	↑ mm	↔ mm	↔ mm	↔ mm	kg/m	⊞	Stock Magasin	Eenheid Unité
-	I6KLL110.200	110	200	1,25	3000	3,610	18		m
-	I6KLL110.300	110	300	1,25	3000	3,810	18		m
-	I6KLL110.400	110	400	1,25	3000	4,000	18		m
-	I6KLL110.500	110	500	1,25	3000	4,190	18		m
-	I6KLL110.600	110	600	1,25	3000	4,624	18		m
-	I6KLL110.200.6	110	200	1,25	6000	3,610	18		m
-	I6KLL110.400.6	110	400	1,25	6000	4,000	18		m
-	I6KLL110.600.6	110	600	1,25	6000	4,624	18		m

Te bevestigen met:
A fixer avec:

-	I6KLLKP110	89	13	-	400	0,500	12		st/pc
-	I6VM6.10	-	-	M6	10	0,008	100	✓	st/pc



BELASTINGSDIAGRAM

Deze grafiek geeft de maximaal toelaatbare gelijkmatig verdeelde belasting aan voor meervoudige belastingondersteuning. Ze voldoet aan de norm IEC 61537 met verbinding in midden van de ondersteuningsafstand en eindoverspanning = 0,8x span.

F = max. toelaatbare belasting (daN/m)

L = steunafstand (m)

Max. doorbuiging (m) = L/100

DIAGRAMME DE CHARGE

Ce graphique indique la charge maximale également répartie autorisée pour un soutien de charge multiple. Elles sont conformes à la norme IEC 61537 avec la jonction au milieu de la portée et la travée d'extrémité = 0,8 x la portée.

F = poids de câbles admissible (daN/m)

L = distance entre supports (m)

Déflexion max. (m) = L/100

EIGENSCHAPPEN

- licht in gewicht en sterk
- scheidingschot I6SLOS85 in de kabelladder te bevestigen d.m.v. glijmoer I6GM6 en rondkopbout I6RB6.10.
- bij verzaging van de kabelladder moeten geen koppelgaten meer geboord worden.
- geperforeerde sporten voor goede kabelbundeling

TECHNISCHE INFO

De langsliggers zijn geprofileerd in een S-vorm voor extra sterkte.
Doorlopende zijwandperforatie.
De draagsporten zijn C-profielen om de 250 mm in de langsligger bevestigd door middel van mechanische verbinding.
De sporten zijn alternerend geplaatst.

CARACTERISTIQUES

- maniable et robuste.
- fixation de la cloison I6SLOS85 sur l'échelle à câbles au moyen d'un écrou coulissant I6GM6 et boulon à tête ronde I6RB6.10.
- en cas de coupes d'échelle à câbles, il n'est pas nécessaire de forer des trous de fixation.
- échelons perforés pour la fixation idéale des câbles

INFO TECHNIQUE

Longerons en S à bords pliés.
Perforations linéaires.
Echelons en profil C.
Espacement tous les 250 mm par jonction mécanique.
Position des échelons : alternativement.

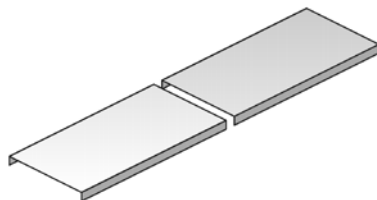
I4D**Universeel deksel / Couvercle universel**

Voor horizontale en verticale trajekten.

Pour cheminements horizontaux et verticaux.

Stand. Uitv./Exec. Std.

Inox 304/Acier Inoxydable 304



HD	Artikel Référence	↑ mm	↔ mm	↔ mm	↔ mm	kg/m	⊞	Stock Magasin	Eenheid Unité
-	I4D200	10	202	0,80	3000	1,420	3		m
-	I4D300	10	302	0,80	3000	2,100	3		m
-	I4D400	10	402	1,00	3000	4,150	3		m
Te bevestigen met: A fixer avec:									
-	I4KLLDK	20	20	-	-	0,024	20		st/pc

Deksels met breedtemaat > 400 mm worden geleverd met diagonale versterkingsribben.

Pour des largeurs > 400 mm, le couvercle est pourvu de nervures de renfort.

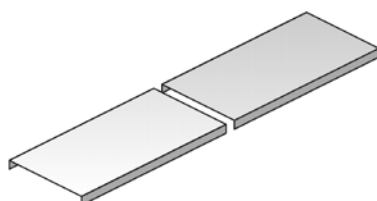
I6D**Universeel deksel / Couvercle universel**

Voor horizontale en verticale trajekten.

Pour cheminements horizontaux et verticaux.

Stand. Uitv./Exec. Std.

Inox 316/Acier Inoxydable 316



HD	Artikel Référence	↑ mm	↔ mm	↔ mm	↔ mm	kg/m	⊞	Stock Magasin	Eenheid Unité
-	I6D200	10	202	0,80	3000	1,420	3		m
-	I6D300	10	302	0,80	3000	2,100	3		m
-	I6D400	10	402	1,00	3000	4,150	3		m
Te bevestigen met: A fixer avec:									
-	I6KLLDK	20	20	-	-	0,024	20		st/pc

Deksels met breedtemaat > 400 mm worden geleverd met diagonale versterkingsribben.

Pour des largeurs > 400 mm: le couvercle est pourvu de nervures de renfort.

I4KLLDK**Dekselklem voor I4KLL / Attache couvercle pour I4KLL**

Aantal: 2 stuks per meter

Nombre: 2 pièces par mètre

Stand. Uitv./Exec. Std.

Inox 304/Acier Inoxydable 304

HD	Artikel Référence	↑ mm	↔ mm	↔ mm	↔ mm	kg/st kg/pc	⊞	Stock Magasin	Eenheid Unité
-	I4KLLDK	20	20		-	0,024	20		st/pc

Te bestellen per volle verpakking.
Inclusief: bout I6B6.20A commander par emballage complet.
Inclus: I6B6.20

I6KLLDK

Dekselklem voor I6KLL / Attache couvercle pour I6KLL



Aantal: 2 stuks per meter.

Nombre: 2 pièces par mètre.

Stand. Uitv./Exec. Std.

Inox 316/Acier Inoxydable 316

HD	Artikel Référence	↑ mm	↔ mm	↔ mm	↔ mm	kg/st kg/pc	⊞	Stock Magasin	Eenheid Unité
-	I6KLLDK	20	20			0,024	20		st/pc

U vindt de technische info voor dit product aan het einde van dit hoofdstuk.

Vous trouvez l'information technique concernant ce produit à la fin de ce chapitre.

Te bestellen per volle verpakking.
Inclusief: bout I6B6.20

A commander par emballage complet.
Inclus: I6B6.20

I6KLLABD

Afstandsbeugel voor deksel I6KLL / Support distance pour couvercle I6KLL



Stand. Uitv./Exec. Std.

Inox 316/Acier Inoxydable 316

HD	Artikel Référence	↑ mm	↔ mm	↔ mm	↔ mm	kg/st kg/pc	⊞	Stock Magasin	Eenheid Unité
-	I6KLLABD	90	60		19	0,100	4		st/pc
Te bevestigen met: A fixer avec:									
-	I6VM6.10	-	-	M6	10	0,008	100	✓	st/pc
-	I6KLLDK	20	20	-	-	0,024	20		st/pc

U vindt de technische info voor dit product aan het einde van dit hoofdstuk.

Vous trouvez l'information technique concernant ce produit à la fin de ce chapitre.

Te bestellen per volle verpakking.
Bruikbaar voor hoogtes: 60 - 110 mm.
Aantal: 2 stuks per meter.

A commander par emballage complet.
Pour hauteurs 60 - 110 mm.
2 pièces par mètre.

I6KLLB

Horizontale bocht voor I6KLL / Courbe horizontale à 90° pour I6KLL

Radius/Rayon	300 mm
Stand. Uitv./Exec. Std.	Inox 316/Acier Inoxydable 316



HD	Artikel Référence	↑ mm	↔ mm	↔ mm	↔ mm	kg/st kg/pc	📦	Stock Magasin	Eenheid Unité
-	I6KLLB60.150	60	141		-	1,659	1		st/pc
-	I6KLLB60.200	60	191		-	1,898	1		st/pc
-	I6KLLB60.300	60	291		-	2,375	1		st/pc
-	I6KLLB60.400	60	391		-	2,852	1		st/pc
-	I6KLLB60.500	60	491		-	3,329	1		st/pc
-	I6KLLB60.600	60	591		-	3,806	1		st/pc
-	I6KLLB110.200	110	198		-	2,826	1		st/pc
-	I6KLLB110.300	110	298		-	3,384	1		st/pc
-	I6KLLB110.400	110	398		-	3,940	1		st/pc
-	I6KLLB110.500	110	498		-	4,498	1		st/pc
-	I6KLLB110.600	110	598		-	5,055	1		st/pc

Te bevestigen met:
A fixer avec:

-	I6VM6.10	-	-	M6	10	0,008	100	✓	st/pc
---	----------	---	---	----	----	-------	-----	---	-------

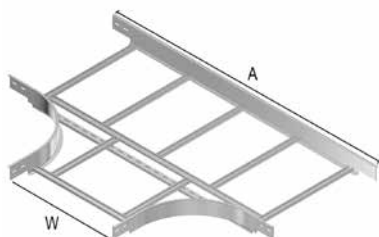
Minimum aantal bouten en moeren: 8 stuks.

Nombre minimale des boulons et des écrous: 8 pièces.

I6KLLT

T-stuk voor I6KLL / Pièce en T pour I6KLL

Radius/Rayon	300 mm
Stand. Uitv./Exec. Std.	Inox 316/Acier Inoxydable 316



	150	200	300	400	500	600
A	1021	1071	1171	1271	1371	1471

HD	Artikel Référence	↑ mm	↔ mm	↔ mm	↔ mm	kg/st kg/pc	📦	Stock Magasin	Eenheid Unité
-	I6KLLT60.150	60	141		-	2,229	1		st/pc
-	I6KLLT60.200	60	191		-	2,821	1		st/pc
-	I6KLLT60.300	60	291		-	3,447	1		st/pc
-	I6KLLT60.400	60	391		-	3,882	1		st/pc
-	I6KLLT60.500	60	491		-	4,317	1		st/pc
-	I6KLLT60.600	60	591		-	4,753	1		st/pc
-	I6KLLT110.200	110	198		-	4,131	1		st/pc
-	I6KLLT110.300	110	298		-	4,806	1		st/pc
-	I6KLLT110.400	110	398		-	5,290	1		st/pc
-	I6KLLT110.500	110	498		-	5,775	1		st/pc
-	I6KLLT110.600	110	598		-	6,260	1		st/pc

Te bevestigen met:
A fixer avec:

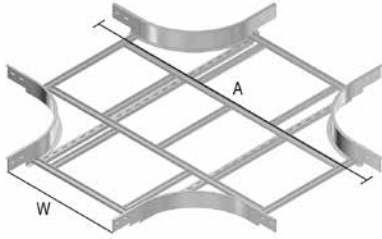
-	I6VM6.10	-	-	M6	10	0,008	100	✓	st/pc
---	----------	---	---	----	----	-------	-----	---	-------

Minimum aantal bouten en moeren: 12 stuks.

Nombre minimale des boulons et des écrous: 12 pièces.

I6KLLX

Kruisstuk voor I6KLL / Pièce en croix pour I6KLL



Radius/Rayon	300 mm
Stand. Uitv./Exec. Std.	Inox 316/Acier Inoxydable 316

	150	200	300	400	500	600
A	1021	1071	1171	1271	1371	1471

HD	Artikel Référence	↑ mm	↔ mm	↔ mm	↔ mm	kg/st kg/pc	⊞	Stock Magasin	Eenheid Unité
-	I6KLLX60.150	60	141		-	3,131	1		st/pc
-	I6KLLX60.200	60	191		-	3,232	1		st/pc
-	I6KLLX60.300	60	291		-	4,421	1		st/pc
-	I6KLLX60.400	60	391		-	4,875	1		st/pc
-	I6KLLX60.500	60	491		-	5,329	1		st/pc
-	I6KLLX60.600	60	591		-	5,782	1		st/pc
-	I6KLLX110.200	110	198		-	4,796	1		st/pc
-	I6KLLX110.300	110	298		-	5,985	1		st/pc
-	I6KLLX110.400	110	398		-	6,439	1		st/pc
-	I6KLLX110.500	110	498		-	6,893	1		st/pc
-	I6KLLX110.600	110	598		-	7,346	1		st/pc

Te bevestigen met: A fixer avec:									
-	I6VM6.10	-	-	M6	10	0,008	100	✓	st/pc

Minimum aantal bouten en moeren: 16 stuks.

Nombre minimale des boulons et des écrous: 16 pièces.

I6KLLVB

Valbocht voor I6KLL / Courbe extérieure pour I6KLL



Radius/Rayon	600 mm
Stand. Uitv./Exec. Std.	Inox 316/Acier Inoxydable 316

HD	Artikel Référence	↑ mm	↔ mm	↔ mm	↔ mm	kg/st kg/pc	⊞	Stock Magasin	Eenheid Unité
-	I6KLLVB60.150	60	141		-	1,528	1		st/pc
-	I6KLLVB60.200	60	191		-	1,629	1		st/pc
-	I6KLLVB60.300	60	291		-	1,830	1		st/pc
-	I6KLLVB60.400	60	391		-	2,032	1		st/pc
-	I6KLLVB60.500	60	491		-	2,234	1		st/pc
-	I6KLLVB60.600	60	591		-	2,435	1		st/pc
-	I6KLLVB110.200	110	198		-	2,755	1		st/pc
-	I6KLLVB110.300	110	298		-	2,956	1		st/pc
-	I6KLLVB110.400	110	398		-	3,158	1		st/pc
-	I6KLLVB110.500	110	498		-	3,360	1		st/pc
-	I6KLLVB110.600	110	598		-	3,561	1		st/pc

Te bevestigen met: A fixer avec:									
-	I6VM6.10	-	-	M6	10	0,008	100	✓	st/pc

Minimum aantal bouten en moeren: 8 stuks.

Nombre minimale des boulons et des écrous: 8 pièces.

I6KLLSB

Stijgbocht voor I6KLL / Courbe intérieure pour I6KLL



Radius/Rayon	600 mm
Stand. Uitv./Exec. Std.	Inox 316/Acier Inoxydable 316

HD	Artikel Référence	↑ mm	↔ mm	↔ mm	↔ mm	kg/st kg/pc	📦	Stock Magasin	Eenheid Unité
-	I6KLLSB60.150	60	141		-	1,528	1		st/pc
-	I6KLLSB60.200	60	191		-	1,629	1		st/pc
-	I6KLLSB60.300	60	291		-	1,830	1		st/pc
-	I6KLLSB60.400	60	391		-	2,032	1		st/pc
-	I6KLLSB60.500	60	491		-	2,234	1		st/pc
-	I6KLLSB60.600	60	591		-	2,435	1		st/pc
-	I6KLLSB110.200	110	198		-	2,755	1		st/pc
-	I6KLLSB110.300	110	298		-	2,956	1		st/pc
-	I6KLLSB110.400	110	398		-	3,158	1		st/pc
-	I6KLLSB110.500	110	498		-	3,360	1		st/pc
-	I6KLLSB110.600	110	598		-	3,561	1		st/pc

Te bevestigen met:
A fixer avec:

-	I6VM6.10	-	-	M6	10	0,008	100	✓	st/pc
---	----------	---	---	----	----	-------	-----	---	-------

Minimum aantal bouten en moeren: 8 stuks.

Nombre minimale des boulons et des écrous: 8 pièces.

I6KLLVSB

Val- en stijgbocht voor I6KLL / Courbe articulée pour I6KLL



Stand. Uitv./Exec. Std.	Inox 316/Acier Inoxydable 316
-------------------------	-------------------------------

HD	Artikel Référence	↑ mm	↔ mm	↔ mm	↔ mm	kg/st kg/pc	📦	Stock Magasin	Eenheid Unité
-	I6KLLVSB60.150	60	150		1040	2,746	1		st/pc
-	I6KLLVSB60.200	60	200		1040	2,842	1		st/pc
-	I6KLLVSB60.300	60	300		1040	3,038	1		st/pc
-	I6KLLVSB60.400	60	400		1040	3,230	1		st/pc
-	I6KLLVSB60.500	60	500		1040	3,422	1		st/pc
-	I6KLLVSB60.600	60	600		1040	3,614	1		st/pc
-	I6KLLVSB110.200	110	200		1090	5,129	1		st/pc
-	I6KLLVSB110.300	110	300		1090	5,325	1		st/pc
-	I6KLLVSB110.400	110	400		1090	5,517	1		st/pc
-	I6KLLVSB110.500	110	500		1090	5,709	1		st/pc
-	I6KLLVSB110.600	110	600		1090	5,901	1		st/pc

Te bevestigen met:
A fixer avec:

-	I6VM6.10	-	-	M6	10	0,008	100	✓	st/pc
---	----------	---	---	----	----	-------	-----	---	-------

Minimum aantal bouten en moeren: 8 stuks.

Nombre minimale des boulons et des écrous: 8 pièces.

I6KLLAH

Horizontale aftakhaak voor I6KLL / Crochet de dérivation horiz. pour I6KLL



Stand. Uitv./Exec. Std.

Inox 316/Acier Inoxydable 316

HD	Artikel Référence	↑ mm	↔ mm	↖ mm	↗ mm	kg/st kg/pc	⊞	Stock Magasin	Eenheid Unité
-	I6KLLAH60	39	118		62	0,100	2		st/pc
-	I6KLLAH110	88	118		111	0,230	2		st/pc
Te bevestigen met: A fixer avec:									
-	I6VM6.10	-	-	M6	10	0,008	100	✓	st/pc

Te bestellen per volle verpakking.
Minimum aantal bouten en moeren: 4 stuks.

A commander par emballage complet.
Nombre minimale des boulons et des écrous: 4 pièces.

I6KLLAHV

Vertikale aftakhaak voor I6KLL / Crochet de dérivation vertical I6KLL



Stand. Uitv./Exec. Std.

Inox 316/Acier Inoxydable 316

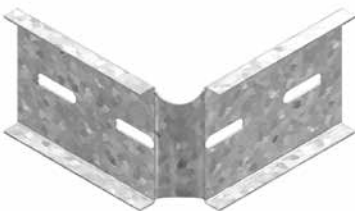
HD	Artikel Référence	↑ mm	↔ mm	↖ mm	↗ mm	kg/st kg/pc	⊞	Stock Magasin	Eenheid Unité
-	I6KLLAHV60	39	16		162	0,100	2		st/pc
-	I6KLLAHV110	88	16		212	0,230	2		st/pc
Te bevestigen met: A fixer avec:									
-	I6VM6.10	-	-	M6	10	0,008	100	✓	st/pc

Te bestellen per volle verpakking.
Minimum aantal bouten en moeren: 4 stuks.

A commander par emballage complet.
Nombre minimale des boulons et des écrous: 4 pièces.

I6KLLDSH

Horizontaal scharnierstuk voor I6KLL / Charnière horizontale pour I6KLL



Stand. Uitv./Exec. Std.

Inox 316/Acier Inoxydable 316

HD	Artikel Référence	↑ mm	↔ mm	↖ mm	↗ mm	kg/st kg/pc	⊞	Stock Magasin	Eenheid Unité
-	I6KLLDSH60	41	10		200	0,080	6		st/pc
-	I6KLLDSH110	90	10		200	0,157	6		st/pc
Te bevestigen met: A fixer avec:									
-	I6VM6.10	-	-	M6	10	0,008	100	✓	st/pc

Te bestellen per volle verpakking.
Minimum aantal bouten en moeren: 4 stuks.

A commander par emballage complet.
Nombre minimale des boulons et des écrous: 4 pièces.

I6KLLDSV**Vertikaal scharnierstuk voor I6KLL / Charnière verticale pour I6KLL**

Stand. Uitv./Exec. Std.

Inox 316/Acier Inoxydable 316

HD	Artikel Référence	↑ mm	↔ mm	↔ mm	↔ mm	kg/st kg/pc	⊞	Stock Magasin	Eenheid Unité
-	I6KLLDSV60	37	12		240	0,160	6		st/pc
-	I6KLLDSV110	88	12		290	0,380	6		st/pc
Te bevestigen met: A fixer avec:									
-	I6VM6.10	-	-	M6	10	0,008	100	✓	st/pc

Te bestellen per volle verpakking.
Minimum aantal bouten en moeren: 4 stuks.

A commander par emballage complet.
Nombre minimale des boulons et des écrous: 4 pièces.

I6KLLVS**Verloopstuk voor I6KLL / Réduction pour I6KLL**

Max. verloop: 300mm

Réduction max.: 300mm

Stand. Uitv./Exec. Std.

Inox 316/Acier Inoxydable 316

HD	Artikel Référence	↑ mm	↔ mm	↔ mm	↔ mm	kg/st kg/pc	⊞	Stock Magasin	Eenheid Unité
-	I6KLLVS60	37	13		400	0,260	1		st/pc
-	I6KLLVS110	89	13		500	0,740	1		st/pc
Te bevestigen met: A fixer avec:									
-	I6VM6.10	-	-	M6	10	0,008	100	✓	st/pc

U vindt de technische info voor dit product aan het einde van dit hoofdstuk.

Minimum aantal bouten en moeren: 4 stuks.

Vous trouvez l'information technique concernant ce produit à la fin de ce chapitre.

Nombre minimale des boulons et des écrous: 4 pièces.

I6KLLVST**Voetsteun voor I6KLL / Embase de sol pour I6KLL**

Stand. Uitv./Exec. Std.

Inox 316/Acier Inoxydable 316

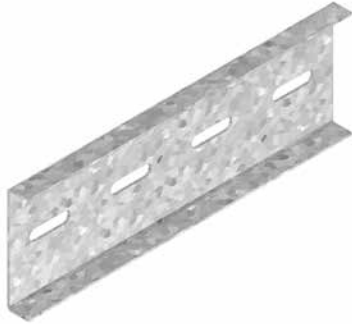
HD	Artikel Référence	↑ mm	↔ mm	↔ mm	↔ mm	kg/st kg/pc	⊞	Stock Magasin	Eenheid Unité
-	I6KLLVST60	37	35		100	0,080	2		st/pc
-	I6KLLVST110	88	82		100	0,190	2		st/pc
Te bevestigen met: A fixer avec:									
-	I6VM6.10	-	-	M6	10	0,008	100	✓	st/pc

Te bestellen per volle verpakking.
Minimum aantal bouten en moeren: 2 stuks.

A commander par emballage complet.
Nombre minimale des boulons et des écrous: 2 pièces.

I6KLLKP

Koppelplaat voor I6KLL / Éclisse pour I6KLL



Stand. Uitv./Exec. Std.

Inox 316/Acier Inoxydable 316

HD	Artikel Référence	↑ mm	↔ mm	↔ mm	↔ mm	kg/st kg/pc	⊞	Stock Magasin	Eenheid Unité
-	I6KLLKP60	41	10		200	0,085	12		st/pc
-	I6KLLKP110	89	13		400	0,500	12		st/pc
Te bevestigen met: A fixer avec:									
-	I6VM6.10	-	-	M6	10	0,008	100	✓	st/pc

U vindt de technische info voor dit product aan het einde van dit hoofdstuk.

Minimum aantal bouten en moeren: 4 stuks.

Vous trouvez l'information technique concernant ce produit à la fin de ce chapitre.

Nombre minimale des boulons et des écrous: 4 pièces.

I6KLLBK**Bevestigingsklem I6KLL / Etrier de console pour I6KLL**

Voor bevestiging van de ladder op de console.
Aantal: 2 per console.

Pour la fixation de l'échelle à câbles sur la console.
Nombre: 2 par console.

Stand. Uitv./Exec. Std.

Inox 316/Acier Inoxydable 316

HD	Artikel Référence	↑ mm	↔ mm	↔ mm	↔ mm	kg/st kg/pc	📦	Stock Magasin	Eenheid Unité
-	I6KLLBK25	13	25		-	0,040	20		st/pc
-	I6KLLBK40	13	40		-	0,098	20	✓	st/pc

U vindt de technische info voor dit product aan het einde van dit hoofdstuk.

Vous trouvez l'information technique concernant ce produit à la fin de ce chapitre.

Te bestellen per volle verpakking.
Inclusief: bout I6B6.20 en moer I6RM6

A commander par emballage complet.
Inclus: I6B6.20 et I6RM6

DOPKLL**Beschermkop voor KLL / Embout de protection pour KLL**

Kleur/Couleur

geel/jaune

Stand. Uitv./Exec. Std.

Polyvinylchloride/Polychlorure de vinyl

HD	Artikel Référence	↑ mm	↔ mm	↔ mm	↔ mm	kg/st kg/pc	📦	Stock Magasin	Eenheid Unité
-	DOPKLL60	60			-	0,016	12		st/pc
-	DOPKLL110	110			-	0,025	12		st/pc

Te bestellen per volle verpakking.

A commander par emballage complet.

I6SLOS**Scheidingschot los / Cloison de séparation séparée**

Stand. Uitv./Exec. Std.

Inox 316/Acier Inoxydable 316

HD	Artikel Référence	↑ mm	↔ mm	↔ mm	↔ mm	kg/m	📦	Stock Magasin	Eenheid Unité
-	I6SLOS35	35			3000	0,330	3		m
-	I6SLOS60	60			3000	0,510	3		m
-	I6SLOS85	85			3000	0,680	3		m

Te bevestigen met:
A fixer avec:

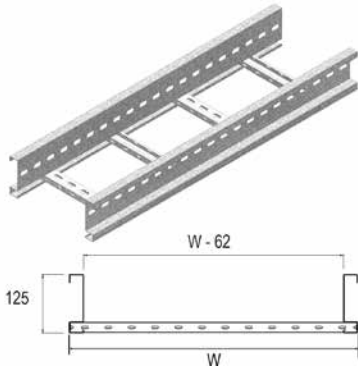
-	I6GM6	-	-	M6	-	0,010	50		st/pc
-	I6RB6.10	-	-	M6	10	0,004	100		st/pc

Bevestigingsmateriaal: 1 per meter.

Matériel de fixation: 1 par mètre.

I6KLM

Kabelladder hoogte 125 / Échelle à câbles hauteur 125



Kabelladder grote draagwijdte
Voor overspanningen tot 8 meter
Geperforeerde C-sporten

Echelle à câbles grande portée
Pour des distances entre supports jusqu'à 8 mètres
Echelons en C perforés

Nuttige binnenhoogte/Hauteur utile	102 mm
Sportafstand/Distance échelons	250 mm (Op aanvraag : 100 mm - 300 mm, stappen van 50 mm)/250 mm (Sur demande : 100 mm - 300 mm, au pas de 50 mm)
Op aanvraag/Sur demande	lengte 3000 mm of 9000 mm/longueur 3000 mm ou 9000 mm
Op aanvraag/Sur demande	breedte 700 - 1200 mm (stappen van 100 mm)/largeur 700 - 1200 mm (au pas de 100 mm)
Stand. Uitv./Exec. Std.	Inox 316/Acier Inoxydable 316

HD	Artikel Référence	↑ mm	← mm	↔ mm	↔ mm	kg/m	Stock Magasin	Eenheid Unité
-	I6KLM200	125	218	15,00	6000	6,000	60	m
-	I6KLM300	125	318	15,00	6000	6,320	60	m
-	I6KLM400	125	418	15,00	6000	6,640	60	m
-	I6KLM500	125	518	15,00	6000	6,960	60	m
-	I6KLM600	125	618	15,00	6000	7,280	60	m

Te bevestigen met:
A fixer avec:

-	I6KLMKP	97	25	-	600	1,260	1	st/pc
-	I6RBK12.20	-	-	M12	20	0,052	100	st/pc
-	I6M12	-	-	M12	-	0,017	100	st/pc
-	I6RO12	-	-	M12	-	0,006	100	st/pc

BELASTINGSDIAGRAM

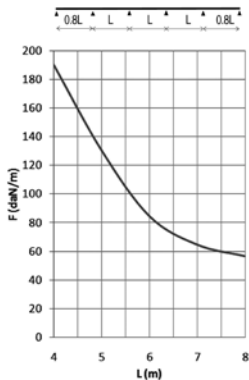
Deze grafiek geeft de maximaal toelaatbare gelijkmatig verdeelde belasting aan voor meervoudige belastingondersteuning. Ze voldoet aan de norm IEC 61537 met verbinding in midden van de ondersteuningsafstand en eindoverspanning = 0,8x span.

F = max. toelaatbare belasting (daN/m)
L = steunafstand (m)
Max. doorbuiging (m) = L/200

DIAGRAMME DE CHARGE

Ce graphique indique la charge maximale également répartie autorisée pour un soutien de charge multiple. Elles sont conformes à la norme IEC 61537 avec la jonction au milieu de la portée et la travée d'extrémité = 0,8 x la portée.

F = poids de câbles admissible (daN/m)
L = distance entre supports (m)
Déflexion max. (m) = L/200



EIGENSCHAPPEN

- scheidingschot I6SLOS85 in de kabelladder te bevestigen d.m.v. glijmoer I6GM41M6 + rondkopbout I6RB6.20
- grote nuttige binnenhoogte, ideaal voor sterkstroomkabels met grote diameter
- extra versterkte langsliggers
- bij verzaging van de kabelladder moeten geen koppelgaten meer geboord worden.
- voor montage hulpstukken zijn geen afzonderlijke koppelplaten nodig
- geperforeerde sporten voor goede kabelbundeling

TECHNISCHE INFO

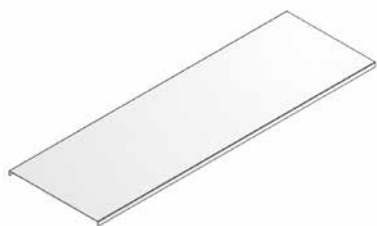
De langsliggers zijn geprofileerd in een S-vorm voor extra sterkte.
Doorlopende zijwandperforatie.
De draagsporten zijn C-profielen om de 250 mm in de langsligger bevestigd door middel van mechanische verbinding.
De sporten zijn alternerend geplaatst.

CARACTERISTIQUES

- Fixation de la cloison de séparation I6SLOS85 dans l'échelle à câbles au moyen d'un écrou coulissant I6GM41M6 + vis en tête ronde I6RB6.20.
- Grande hauteur utile, idéal pour câbles MT-HT de grosses sections.
- Longérons renforcés en S.
- en cas de coupes d'échelle à câbles, il n'est pas nécessaire de forer des trous de fixation.
- pas besoin d'éclisses pour le montage des accessoires.
- échelons perforés pour la fixation idéale des câbles

INFO TECHNIQUE

Longérons en S à bords pliés.
Perforations linéaires.
Echelons en profil C.
Espacement tous les 250 mm par jonction mécanique.
Position des échelons : alternativement.

I6DIG**Deksel industrieel / Couvercle industriel**

Stand. Uitv./Exec. Std.

Inox 316/Acier Inoxydable 316

HD	Artikel Référence	↑ mm	↔ mm	↔ mm	↔ mm	kg/m	⊞	Stock Magasin	Eenheid Unité
-	I6DIG200	15	223	0,80	2000	1,850	10		m
-	I6DIG300	15	323	0,80	2000	2,650	10		m
-	I6DIG400	15	423	1,25	2000	4,100	10		m
-	I6DIG500	15	523	1,25	2000	5,050	10		m
-	I6DIG600	15	623	1,25	2000	5,950	10		m

Te bevestigen met:
A fixer avec:

-	I6DKIG	-	-	-	-	0,030	20		st/pc
---	--------	---	---	---	---	-------	----	--	-------

Deksel met breedtemaat > of = 400 mm worden geleverd met diagonale versterkingsribben.

Pour des largeurs > ou = 400 mm, le couvercle est pourvu de nervures de renforcement.

I6DKIG**Dekselklem / Attache couvercle**

Aantal: 2 stuks per meter.

Nombre: 2 pièces par mètre.

Stand. Uitv./Exec. Std.

Inox 316/Acier Inoxydable 316

HD	Artikel Référence	↑ mm	↔ mm	↔ mm	↔ mm	kg/st kg/pc	⊞	Stock Magasin	Eenheid Unité
-	I6DKIG	-			-	0,030	20		st/pc

Te bestellen per volle verpakking.
Inclusief: bout I6B6.30A commander par emballage complet.
Inclus: I6B6.30**I6KLMZWABD****Afstandsbeugel deksel I6KLM/I6KLZ/I6KLW / Support distance couv. I6KLM/I6KLZ/I6KLW**

Aantal: 2 stuks per meter.

Nombre: 2 pièces par mètre.

Stand. Uitv./Exec. Std.

Inox 316/Acier Inoxydable 316

HD	Artikel Référence	↑ mm	↔ mm	↔ mm	↔ mm	kg/st kg/pc	⊞	Stock Magasin	Eenheid Unité
-	I6KLMZWABD	155	40		34	0,187	4		st/pc

Te bevestigen met:
A fixer avec:

-	I6DKIG	-	-	-	-	0,030	20		st/pc
---	--------	---	---	---	---	-------	----	--	-------

U vindt de technische info voor dit product aan het einde van dit hoofdstuk.

Vous trouvez l'information technique concernant ce produit à la fin de ce chapitre.

Te bestellen per volle verpakking.

A commander par emballage complet.

I6KLMB

Horizontale bocht voor I6KLM / Courbe horizontale à 90° pour I6KLM



Radius/Rayon 600 mm
 Stand. Uitv./Exec. Std. Inox 316/Acier Inoxydable 316

HD	Artikel Référence	↑ mm	↔ mm	↔ mm	↔ mm	kg/st kg/pc	⊞	Stock Magasin	Eenheid Unité
-	I6KLMB200	125	208		-	6,719	1		st/pc
-	I6KLMB300	125	308		-	7,592	1		st/pc
-	I6KLMB400	125	408		-	8,464	1		st/pc
-	I6KLMB500	125	508		-	9,336	1		st/pc
-	I6KLMB600	125	608		-	10,210	1		st/pc

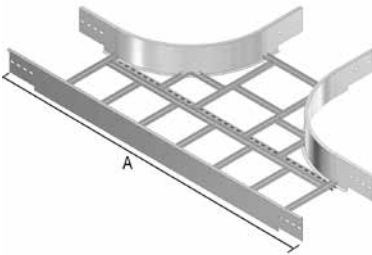
Te bevestigen met:
 A fixer avec:

-	I6RO12	-	-	M12	-	0,006	100		st/pc
-	I6M12	-	-	M12	-	0,017	100		st/pc
-	I6RBK12.20	-	-	M12	20	0,052	100		st/pc

Minimum aantal bouten en moeren: 8 stuks. Nombre minimale des boulons et des écrous: 8 pièces.

I6KLMT

T-stuk voor I6KLM / Pièce en T pour I6KLM



Radius/Rayon 600 mm
 Stand. Uitv./Exec. Std. Inox 316/Acier Inoxydable 316

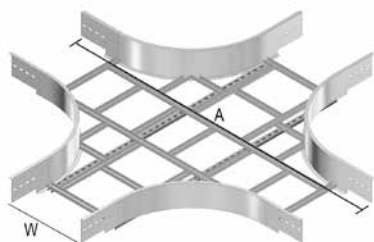
	200	300	400	500	600
A	1962	2062	2162	2262	2362

HD	Artikel Référence	↑ mm	↔ mm	↔ mm	↔ mm	kg/st kg/pc	⊞	Stock Magasin	Eenheid Unité
-	I6KLMT200	125	208		-	11,506	1		st/pc
-	I6KLMT300	125	308		-	12,433	1		st/pc
-	I6KLMT400	125	408		-	13,363	1		st/pc
-	I6KLMT500	125	508		-	14,288	1		st/pc
-	I6KLMT600	125	608		-	15,215	1		st/pc

Te bevestigen met:
 A fixer avec:

-	I6RO12	-	-	M12	-	0,006	100		st/pc
-	I6M12	-	-	M12	-	0,017	100		st/pc
-	I6RBK12.20	-	-	M12	20	0,052	100		st/pc

Minimum aantal bouten en moeren: 12 stuks. Nombre minimale des boulons et des écrous: 12 pièces.

I6KLMX**Kruisstuk voor I6KLM / Pièce en croix pour I6KLM**

Radius/Rayon	600 mm
Stand. Uitv./Exec. Std.	Inox 316/Acier Inoxydable 316

	200	300	400	500	600
A	1962	2062	2162	2262	2362

HD	Artikel Référence	↑ mm	↔ mm	↔ mm	↔ mm	kg/st kg/pc	⊞	Stock Magasin	Eenheid Unité
-	I6KLMX200	125	208		-	13,339	1		st/pc
-	I6KLMX300	125	308		-	16,184	1		st/pc
-	I6KLMX400	125	408		-	17,302	1		st/pc
-	I6KLMX500	125	508		-	18,371	1		st/pc
-	I6KLMX600	125	608		-	19,439	1		st/pc

Te bevestigen met:
A fixer avec:

-	I6RO12	-	-	M12	-	0,006	100		st/pc
-	I6M12	-	-	M12	-	0,017	100		st/pc
-	I6RBK12.20	-	-	M12	20	0,052	100		st/pc

Minimum aantal bouten en moeren: 16 stuks.

Nombre minimale des boulons et des écrous: 16 pièces.

I6KLMVB**Valbocht voor I6KLM / Courbe extérieure pour I6KLM**

Radius/Rayon	600 mm
Stand. Uitv./Exec. Std.	Inox 316/Acier Inoxydable 316

HD	Artikel Référence	↑ mm	↔ mm	↔ mm	↔ mm	kg/st kg/pc	⊞	Stock Magasin	Eenheid Unité
-	I6KLMVB200	125	208		-	5,306	1		st/pc
-	I6KLMVB300	125	308		-	5,634	1		st/pc
-	I6KLMVB400	125	408		-	5,963	1		st/pc
-	I6KLMVB500	125	508		-	6,292	1		st/pc
-	I6KLMVB600	125	608		-	6,621	1		st/pc

Te bevestigen met:
A fixer avec:

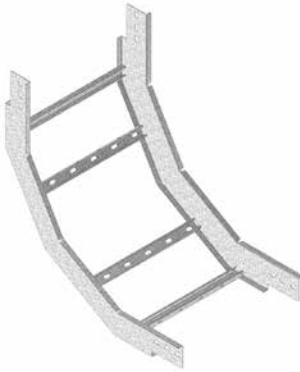
-	I6RO12	-	-	M12	-	0,006	100		st/pc
-	I6M12	-	-	M12	-	0,017	100		st/pc
-	I6RBK12.20	-	-	M12	20	0,052	100		st/pc

Minimum aantal bouten en moeren: 8 stuks.

Nombre minimale des boulons et des écrous: 8 pièces.

I6KLMSB

Stijgbocht voor I6KLM / Courbe intérieure pour I6KLM



Radius/Rayon	600 mm
Stand. Uitv./Exec. Std.	Inox 316/Acier Inoxydable 316

HD	Artikel Référence	↑ mm	↔ mm	↔ mm	↔ mm	kg/st kg/pc	⊞	Stock Magasin	Eenheid Unité
-	I6KLMSB200	125	208		-	5,306	1		st/pc
-	I6KLMSB300	125	308		-	5,634	1		st/pc
-	I6KLMSB400	125	408		-	5,963	1		st/pc
-	I6KLMSB500	125	508		-	6,292	1		st/pc
-	I6KLMSB600	125	608		-	6,621	1		st/pc

Te bevestigen met: A fixer avec:									
-	I6RO12	-	-	M12	-	0,006	100		st/pc
-	I6M12	-	-	M12	-	0,017	100		st/pc
-	I6RBK12.20	-	-	M12	20	0,052	100		st/pc

Minimum aantal bouten en moeren: 8 stuks. Nombre minimale des boulons et des écrous: 8 pièces.

I6KLMVSB

Val- en stijgbocht voor I6KLM / Courbe articulée pour I6KLM



Schuift in de C-opening van de langsligger. Voorgemonteerd.	Coulisse au longeron extérieurement Pré-assemblé.
Stand. Uitv./Exec. Std.	Inox 316/Acier Inoxydable 316

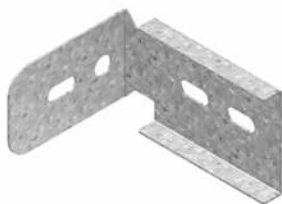
HD	Artikel Référence	↑ mm	↔ mm	↔ mm	↔ mm	kg/st kg/pc	⊞	Stock Magasin	Eenheid Unité
-	I6KLMVSB200	125	218		1135	9,275	1		st/pc
-	I6KLMVSB300	125	318		1135	9,595	1		st/pc
-	I6KLMVSB400	125	418		1135	9,915	1		st/pc
-	I6KLMVSB500	125	518		1135	10,235	1		st/pc
-	I6KLMVSB600	125	618		1135	10,559	1		st/pc

Te bevestigen met: A fixer avec:									
-	I6RO12	-	-	M12	-	0,006	100		st/pc
-	I6M12	-	-	M12	-	0,017	100		st/pc
-	I6RBK12.20	-	-	M12	20	0,052	100		st/pc

Minimum aantal bouten en moeren: 8 stuks. Nombre minimale des boulons et des écrous: 8 pièces.

I6KLMAH

Horizontale aftakhaak voor I6KLM / Crochet de dérivation horiz. pour I6KLM



Schuift in de C-opening van de langsligger.	Coulisse au longeron extérieurement.
Stand. Uitv./Exec. Std.	Inox 316/Acier Inoxydable 316

HD	Artikel Référence	↑ mm	↔ mm	↔ mm	↔ mm	kg/st kg/pc	⊞	Stock Magasin	Eenheid Unité
-	I6KLMAH	96	169		125	0,420	2		st/pc

Te bevestigen met: A fixer avec:									
-	I6RO12	-	-	M12	-	0,006	100		st/pc
-	I6M12	-	-	M12	-	0,017	100		st/pc
-	I6RBK12.20	-	-	M12	20	0,052	100		st/pc

Te bestellen per volle verpakking.
Minimum aantal bouten en moeren: 4 stuks.

A commander par emballage complet.
Nombre minimale des boulons et des écrous: 4 pièces.

I6KLMAHV**Vertikale aftakhaak voor I6KLM / Crochet de dérivation vertical I6KLM**

Schuift in de C-opening van de langsligger.

Coulisse au longeron extérieurement.

Stand. Uitv./Exec. Std.

Inox 316/Acier Inoxydable 316

HD	Artikel Référence	↑ mm	↔ mm	↔ mm	↔ mm	kg/st kg/pc	⊞	Stock Magasin	Eenheid Unité
-	I6KLMAHV	96	27		265	0,420	2		st/pc

Te bevestigen met:
A fixer avec:

-	I6RO12	-	-	M12	-	0,006	100		st/pc
-	I6M12	-	-	M12	-	0,017	100		st/pc
-	I6RBK12.20	-	-	M12	20	0,052	100		st/pc

Te bestellen per volle verpakking.
Minimum aantal bouten en moeren: 3 stuks.

A commander par emballage complet.
Nombre minimale des boulons et des écrous: 3 pièces.

I6KLMDSH**Horizontaal scharnierstuk voor I6KLM / Charnière horizontale pour I6KLM**

Schuift in de C-opening van de langsligger.
Voorgemonteerd.

Coulisse au longeron extérieurement
Pré-assemblé.

Stand. Uitv./Exec. Std.

Inox 316/Acier Inoxydable 316

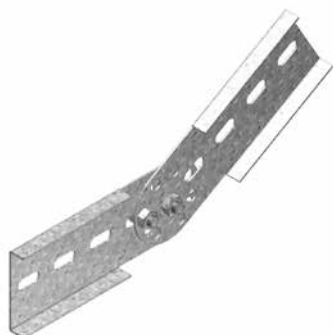
HD	Artikel Référence	↑ mm	↔ mm	↔ mm	↔ mm	kg/st kg/pc	⊞	Stock Magasin	Eenheid Unité
-	I6KLMDSH	96	25		330	0,686	2		st/pc

Te bevestigen met:
A fixer avec:

-	I6RO12	-	-	M12	-	0,006	100		st/pc
-	I6M12	-	-	M12	-	0,017	100		st/pc
-	I6RBK12.20	-	-	M12	20	0,052	100		st/pc

Te bestellen per volle verpakking.
Minimum aantal bouten en moeren: 4 stuks.

A commander par emballage complet.
Nombre minimale des boulons et des écrous: 4 pièces.

I6KLMDSV**Vertikaal scharnierstuk voor I6KLM / Charnière verticale pour I6KLM**

Schuift in de C-opening van de langsligger.
Voorgemonteerd.

Coulisse au longeron extérieurement
Pré-assemblé.

Stand. Uitv./Exec. Std.

Inox 316/Acier Inoxydable 316

HD	Artikel Référence	↑ mm	↔ mm	↔ mm	↔ mm	kg/st kg/pc	⊞	Stock Magasin	Eenheid Unité
-	I6KLMDSV	96	20		434	0,820	2		st/pc

Te bevestigen met:
A fixer avec:

-	I6RO12	-	-	M12	-	0,006	100		st/pc
-	I6M12	-	-	M12	-	0,017	100		st/pc
-	I6RBK12.20	-	-	M12	20	0,052	100		st/pc

Te bestellen per volle verpakking.
Minimum aantal bouten en moeren: 4 stuks.

A commander par emballage complet.
Nombre minimale des boulons et des écrous: 4 pièces.

I6KLMVST

Voetsteun voor I6KLM / Embase de sol pour I6KLM



Schuift in de C-opening van de langsligger.

Coulisse au longeron extérieurement.

Stand. Uitv./Exec. Std.

Inox 316/Acier Inoxydable 316

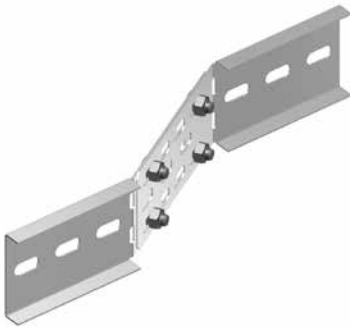
HD	Artikel Référence	↑ mm	↔ mm	↔ mm	↔ mm	kg/st kg/pc	⊞	Stock Magasin	Eenheid Unité
-	I6KLMVST	96	114		150	0,410	2		st/pc
Te bevestigen met: A fixer avec:									
-	I6RO12	-	-	M12	-	0,006	100		st/pc
-	I6M12	-	-	M12	-	0,017	100		st/pc
-	I6RBK12.20	-	-	M12	20	0,052	100		st/pc

Te bestellen per volle verpakking.
Minimum aantal bouten en moeren: 2 stuks.

A commander par emballage complet.
Nombre minimale des boulons et des écrous: 2 pièces.

I6KLMVS

Verloopstuk voor I6KLM / Réduction pour I6KLM



Schuift in de C-opening van de langsligger.
Voorgemonteerd.
Max. verloop: 300mm

Coulisse au longeron extérieurement
Pré-assemblé.
Réduction max.: 300mm

Stand. Uitv./Exec. Std.

Inox 316/Acier Inoxydable 316

HD	Artikel Référence	↑ mm	↔ mm	↔ mm	↔ mm	kg/st kg/pc	⊞	Stock Magasin	Eenheid Unité
-	I6KLMVS	95	20		500	0,980	1		st/pc
Te bevestigen met: A fixer avec:									
-	I6RO12	-	-	M12	-	0,006	100		st/pc
-	I6M12	-	-	M12	-	0,017	100		st/pc
-	I6RBK12.20	-	-	M12	20	0,052	100		st/pc

Minimum aantal bouten en moeren: 4 stuks.

Nombre minimale des boulons et des écrous: 4 pièces.

I6KLMZWAB

Afstandsbeugel I6KLM/I6KLZ/I6KLW / Support de distance I6KLM/I6KLZ/I6KLW



Voor verticale plaatsing van de kabelladder

Pour positionnement vertical de l'échelle à câbles.

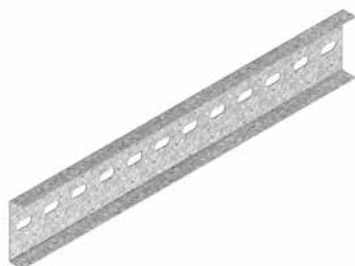
Stand. Uitv./Exec. Std.

Inox 316/Acier Inoxydable 316

HD	Artikel Référence	↑ mm	↔ mm	↔ mm	↔ mm	kg/st kg/pc	⊞	Stock Magasin	Eenheid Unité
-	I6KLMZWAB	170	50		61	0,304	4		st/pc
Te bevestigen met: A fixer avec:									
-	I6RO12	-	-	M12	-	0,006	100		st/pc
-	I6M12	-	-	M12	-	0,017	100		st/pc
-	I6RBK12.20	-	-	M12	20	0,052	100		st/pc

Te bestellen per volle verpakking.
Minimum aantal bouten en moeren: 1 stuk.

A commander par emballage complet.
Nombre minimale des boulons et des écrous: 1 pièces.

I6KLMKP**Koppelplaat voor I6KLM / Éclisse pour I6KLM**

Schuift in de C-opening van de langsligger.

Coulisse au longeron extérieurement.

Stand. Uitv./Exec. Std.

Inox 316/Acier Inoxydable 316

HD	Artikel Référence	↑ mm	↔ mm	↔ mm	↔ mm	kg/st kg/pc	📦	Stock Magasin	Eenheid Unité
-	I6KLMKP	97	25		600	1,260	1		st/pc
Te bevestigen met: A fixer avec:									
-	I6RO12	-	-	M12	-	0,006	100		st/pc
-	I6M12	-	-	M12	-	0,017	100		st/pc
-	I6RBK12.20	-	-	M12	20	0,052	100		st/pc

Minimum aantal bouten en moeren: 4 stuks.

Nombre minimale des boulons et des écrous: 4 pièces.

I6KLMZWBK**Bevestigingskleml6KLM/I6KLZ/I6KLW / Etrier de console pour I6KLM/I6KLZ/I6KLW**Voor bevestiging van de ladder op de console.
Aantal: 2 per console.Pour la fixation de l'échelle à câbles sur la console.
Nombre: 2 par console.

Stand. Uitv./Exec. Std.

Inox 316/Acier Inoxydable 316

HD	Artikel Référence	↑ mm	↔ mm	↔ mm	↔ mm	kg/st kg/pc	📦	Stock Magasin	Eenheid Unité
-	I6KLMZWBK25	20	25		-	0,051	20		st/pc
-	I6KLMZWBK40	20	40		-	0,125	20	✓	st/pc

Te bestellen per volle verpakking.
I6KLMZWBK25: inclusief bout I6B6.20 en moer I6RM6A commander par emballage complet.
I6KLMZWBK25: Inclus I6B6.20 et I6RM6

DOPKLM

Beschermdop voor KLM / Embout de protection pour KLM



Kleur/Couleur	Geel/Jaune
Stand. Uitv./Exec. Std.	Polyvinylchloride/Polychlorure de vinyl

HD	Artikel Référence	↑ mm	↔ mm	↔ mm	↔ mm	kg/st kg/pc	⊞	Stock Magasin	Eenheid Unité
-	DOPKLM	125			-	0,034	12		st/pc

Te bestellen per volle verpakking.

A commander par emballage complet.

I6SLOS

Scheidingschot los / Cloison de séparation séparée



Stand. Uitv./Exec. Std.	Inox 316/Acier Inoxydable 316
-------------------------	-------------------------------

HD	Artikel Référence	↑ mm	↔ mm	↔ mm	↔ mm	kg/m	⊞	Stock Magasin	Eenheid Unité
-	I6SLOS85	85			3000	0,680	3		m

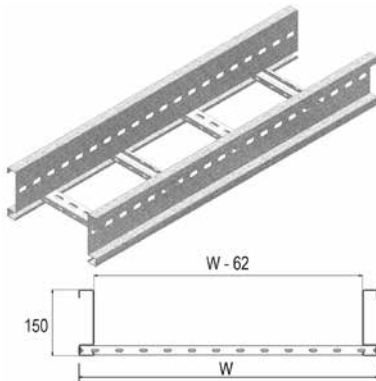
Te bevestigen met: A fixer avec:									
-	I6GM41M6	-	-	M6	-	0,030	50	✓	st/pc
-	I6RB6.20	-	-	M6	20	0,006	100		st/pc

Bevestigingsmateriaal: 1 per meter.

Matériel de fixation: 1 par mètre.

I6KLZ

Kabelladder hoogte 150 / Échelle à câbles hauteur 150



Kabelladder grote draagwijdte
Voor overspanningen tot 8 meter
Geperforeerde C-sporten

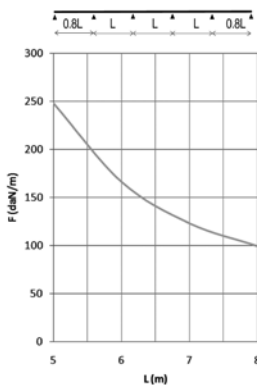
Echelle à câbles grande portée
Pour des distances entre supports jusqu'à 8
mètres
Echelons en C perforés

Nuttige binnenhoogte/Hauteur utile	127 mm
Sportafstand/Distance échelons	250 mm (Op aanvraag : 100 mm - 300 mm, stappen van 50 mm)/250 mm (Sur demande : 100 mm - 300 mm, au pas de 50 mm)
Op aanvraag/Sur demande	lengte 3000 mm of 9000 mm/longueur 3000 mm ou 9000 mm
Op aanvraag/Sur demande	breedte 700 - 1200 mm (stappen van 100 mm)/largeur 700 - 1200 mm (au pas de 100 mm)
Stand. Uitv./Exec. Std.	Inox 316/Acier Inoxydable 316

HD	Artikel Référence	↑ mm	↔ mm	↔ mm	↔ mm	kg/m	⊞	Stock Magasin	Eenheid Unité
-	I6KLZ200	150	218	15,00	6000	7,520	48		m
-	I6KLZ300	150	318	15,00	6000	7,840	48		m
-	I6KLZ400	150	418	15,00	6000	8,160	48		m
-	I6KLZ500	150	518	15,00	6000	8,480	48		m
-	I6KLZ600	150	618	15,00	6000	8,810	48		m

Te bevestigen met:
A fixer avec:

-	I6RBK12.20	-	-	M12	20	0,052	100		st/pc
-	I6M12	-	-	M12	-	0,017	100		st/pc
-	I6RO12	-	-	M12	-	0,006	100		st/pc
-	I6KLZKP	121	25	-	600	1,490	1		st/pc

**BELASTINGSDIAGRAM**

Deze grafiek geeft de maximaal toelaatbare gelijkmatig verdeelde belasting aan voor meervoudige belastingondersteuning. Ze voldoet aan de norm IEC 61537 met verbinding in midden van de ondersteuningsafstand en eindoverspanning = 0,8x span.

F = max. toelaatbare belasting (daN/m)
L = steunafstand (m)
Max. doorbuiging (m) = L/200

DIAGRAMME DE CHARGE

Ce graphique indique la charge maximale également répartie autorisée pour un soutien de charge multiple. Elles sont conformes à la norme IEC 61537 avec la jonction au milieu de la portée et la travée d'extrémité = 0,8 x la portée.

F = poids de câbles admissible (daN/m)
L = distance entre supports (m)
Déflexion max. (m) = L/200

EIGENSCHAPPEN

- scheidingschot I6SLOS110 in de kabelladder te bevestigen d.m.v. glijmoer I6GM41M6 + rondkopbout I6RB6.20
- grote nuttige binnenhoogte, ideaal voor sterkstroomkabels met grote diameter.
- extra versterkte langsliggers
- bij verzaging van de kabelladder moeten geen koppelgaten meer geboord worden.
- voor montage hulpstukken zijn geen afzonderlijke koppelplaten nodig
- geperforeerde sporten voor goede kabelbundeling.

TECHNISCHE INFO

De langsliggers zijn geprofileerd in een S-vorm voor extra sterkte.
Doorlopende zijwandperforatie.
De draagsporten zijn C-profielen om de 250 mm in de langsligger bevestigd door middel van mechanische verbinding.
De sporten zijn alternerend geplaatst.

CARACTERISTIQUES

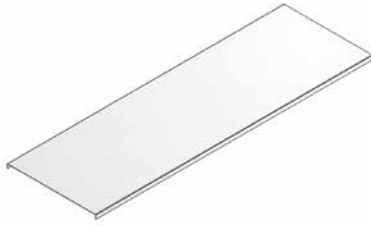
- Fixation de la cloison de séparation I6SLOS110 dans l'échelle à câbles au moyen d'un écrou coulissant I6GM41M6 + vis en tête ronde I6RB6.20.
- Grande hauteur utile, idéal pour câbles MT-HT de grosses sections.
- Longerons renforcés en S.
- en cas de coupes d'échelle à câbles, il n'est pas nécessaire de forer des trous de fixation.
- pas besoin d'éclisses pour le montage des accessoires.
- échelons perforés pour la fixation idéale des câbles

INFO TECHNIQUE

Longerons en S à bords pliés.
Perforations linéaires.
Echelons en profil C.
Espacement tous les 250 mm par jonction mécanique.
Position des échelons : alternativement.

I6DIG

Deksel industrieel / Couvercle industriel



Stand. Uitv./Exec. Std.

Inox 316/Acier Inoxydable 316

HD	Artikel Référence	↑ mm	↔ mm	↔ mm	↔ mm	kg/m	⊞	Stock Magasin	Eenheid Unité
-	I6DIG200	15	223	0,80	2000	1,850	10		m
-	I6DIG300	15	323	0,80	2000	2,650	10		m
-	I6DIG400	15	423	1,25	2000	4,100	10		m
-	I6DIG500	15	523	1,25	2000	5,050	10		m
-	I6DIG600	15	623	1,25	2000	5,950	10		m

Te bevestigen met:
A fixer avec:

-	I6DKIG	-	-	-	-	0,030	20		st/pc
---	--------	---	---	---	---	-------	----	--	-------

Deksel met breedte maat > of = 400 mm worden geleverd met diagonale versterkingsribben.

Pour des largeurs > ou = 400 mm, le couvercle est pourvu de nervures de renforcement.

I6DKIG

Dekselklem / Attache couvercle



Aantal: 2 stuks per meter.

Nombre: 2 pièces par mètre.

Stand. Uitv./Exec. Std.

Inox 316/Acier Inoxydable 316

HD	Artikel Référence	↑ mm	↔ mm	↔ mm	↔ mm	kg/st kg/pc	⊞	Stock Magasin	Eenheid Unité
-	I6DKIG	-				0,030	20		st/pc

Te bestellen per volle verpakking.
Inclusief: bout I6B6.30

A commander par emballage complet.
Inclus: I6B6.30

I6KLMZWABD

Afstandsbeugel deksel I6KLM/I6KLZ/I6KLW / Support distance couv. I6KLM/I6KLZ/I6KLW



Aantal: 2 stuks per meter.

Nombre: 2 pièces par mètre.

Stand. Uitv./Exec. Std.

Inox 316/Acier Inoxydable 316

HD	Artikel Référence	↑ mm	↔ mm	↔ mm	↔ mm	kg/st kg/pc	⊞	Stock Magasin	Eenheid Unité
-	I6KLMZWABD	155	40		34	0,187	4		st/pc

Te bevestigen met:
A fixer avec:

-	I6DKIG	-	-	-	-	0,030	20		st/pc
---	--------	---	---	---	---	-------	----	--	-------

Te bestellen per volle verpakking.

A commander par emballage complet.

I6KLZB**Horizontale bocht voor I6KLZ / Courbe horizontale à 90° pour I6KLZ**

Radius/Rayon	600 mm
Stand. Uitv./Exec. Std.	Inox 316/Acier Inoxydable 316



HD	Artikel Référence	↑ mm	↔ mm	↗ mm	↘ mm	kg/st kg/pc	📦	Stock Magasin	Eenheid Unité
-	I6KLZB200	150	208		-	7,705	1		st/pc
-	I6KLZB300	150	308		-	8,620	1		st/pc
-	I6KLZB400	150	408		-	9,543	1		st/pc
-	I6KLZB500	150	508		-	10,461	1		st/pc
-	I6KLZB600	150	608		-	11,381	1		st/pc

Te bevestigen met:
A fixer avec:

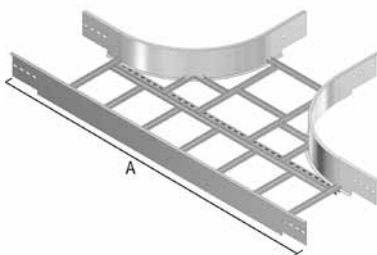
-	I6RBK12.20	-	-	M12	20	0,052	100		st/pc
-	I6M12	-	-	M12	-	0,017	100		st/pc
-	I6RO12	-	-	M12	-	0,006	100		st/pc

Minimum aantal bouten en moeren: 8 stuks.

Nombre minimale des boulons et des écrous: 8 pièces.

I6KLZT**T-stuk voor I6KLZ / Pièce en T pour I6KLZ**

Radius/Rayon	600 mm
Stand. Uitv./Exec. Std.	Inox 316/Acier Inoxydable 316



	200	300	400	500	600
A	1962	2062	2162	2262	2362

HD	Artikel Référence	↑ mm	↔ mm	↗ mm	↘ mm	kg/st kg/pc	📦	Stock Magasin	Eenheid Unité
-	I6KLZT200	150	208		-	13,017	1		st/pc
-	I6KLZT300	150	308		-	13,974	1		st/pc
-	I6KLZT400	150	408		-	14,931	1		st/pc
-	I6KLZT500	150	508		-	15,888	1		st/pc
-	I6KLZT600	150	608		-	16,843	1		st/pc

Te bevestigen met:
A fixer avec:

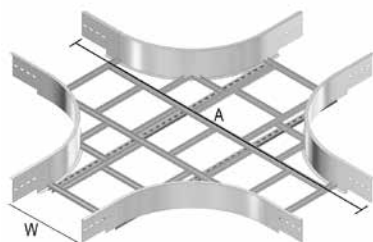
-	I6RBK12.20	-	-	M12	20	0,052	100		st/pc
-	I6M12	-	-	M12	-	0,017	100		st/pc
-	I6RO12	-	-	M12	-	0,006	100		st/pc

Minimum aantal bouten en moeren: 12 stuks.

Nombre minimale des boulons et des écrous: 12 pièces.

I6KLZX

Kruisstuk voor I6KLZ / Pièce en croix pour I6KLZ



Radius/Rayon	600 mm
Stand. Uitv./Exec. Std.	Inox 316/Acier Inoxydable 316

	200	300	400	500	600
A	1962	2062	2162	2262	2362

HD	Artikel Référence	↑ mm	↔ mm	↔ mm	↔ mm	kg/st kg/pc	⊞	Stock Magasin	Eenheid Unité
-	I6KLZX200	150	208		-	15,159	1		st/pc
-	I6KLZX300	150	308		-	18,004	1		st/pc
-	I6KLZX400	150	408		-	19,122	1		st/pc
-	I6KLZX500	150	508		-	20,191	1		st/pc
-	I6KLZX600	150	608		-	21,259	1		st/pc

Te bevestigen met: A fixer avec:									
-	I6RBK12.20	-	-	M12	20	0,052	100		st/pc
-	I6M12	-	-	M12	-	0,017	100		st/pc
-	I6RO12	-	-	M12	-	0,006	100		st/pc

Minimum aantal bouten en moeren: 16 stuks. Nombre minimale des boulons et des écrous: 16 pièces.

I6KLZVB

Valbocht voor I6KLZ / Courbe extérieure pour I6KLZ

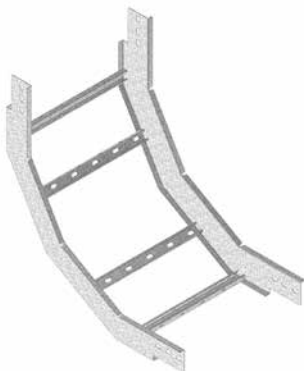


Radius/Rayon	600 mm
Stand. Uitv./Exec. Std.	Inox 316/Acier Inoxydable 316

HD	Artikel Référence	↑ mm	↔ mm	↔ mm	↔ mm	kg/st kg/pc	⊞	Stock Magasin	Eenheid Unité
-	I6KLZVB200	150	208		-	6,174	1		st/pc
-	I6KLZVB300	150	308		-	6,502	1		st/pc
-	I6KLZVB400	150	408		-	6,831	1		st/pc
-	I6KLZVB500	150	508		-	7,160	1		st/pc
-	I6KLZVB600	150	608		-	7,489	1		st/pc

Te bevestigen met: A fixer avec:									
-	I6RBK12.20	-	-	M12	20	0,052	100		st/pc
-	I6M12	-	-	M12	-	0,017	100		st/pc
-	I6RO12	-	-	M12	-	0,006	100		st/pc

Minimum aantal bouten en moeren: 8 stuks. Nombre minimale des boulons et des écrous: 8 pièces.

I6KLZSB**Stijgbocht voor I6KLZ / Courbe intérieure pour I6KLZ**

Radius/Rayon	600 mm
Stand. Uitv./Exec. Std.	Inox 316/Acier Inoxydable 316

HD	Artikel Référence	↑ mm	↔ mm	↔ mm	↔ mm	kg/st kg/pc	📦	Stock Magasin	Eenheid Unité
-	I6KLZSB200	150	208		-	6,174	1		st/pc
-	I6KLZSB300	150	308		-	5,634	1		st/pc
-	I6KLZSB400	150	408		-	6,831	1		st/pc
-	I6KLZSB500	150	508		-	7,160	1		st/pc
-	I6KLZSB600	150	608		-	7,489	1		st/pc

Te bevestigen met:
A fixer avec:

-	I6RBK12.20	-	-	M12	20	0,052	100		st/pc
-	I6M12	-	-	M12	-	0,017	100		st/pc
-	I6RO12	-	-	M12	-	0,006	100		st/pc

Minimum aantal bouten en moeren: 8 stuks.

Nombre minimale des boulons et des écrous: 8 pièces.

I6KLZVSB**Val- en stijfbocht voor I6KLZ / Courbe articulée pour I6KLZ**

Schuift in de C-opening van de langsligger.
Voorgemonteerd.

Coulisse au longeron extérieurement
Pré-assemblé.

Stand. Uitv./Exec. Std.	Inox 316/Acier Inoxydable 316
-------------------------	-------------------------------

HD	Artikel Référence	↑ mm	↔ mm	↔ mm	↔ mm	kg/st kg/pc	📦	Stock Magasin	Eenheid Unité
-	I6KLZVSB200	150	218		1135	13,680	1		st/pc
-	I6KLZVSB300	150	318		1135	14,000	1		st/pc
-	I6KLZVSB400	150	418		1135	14,320	1		st/pc
-	I6KLZVSB500	150	518		1135	14,640	1		st/pc
-	I6KLZVSB600	150	618		1135	14,964	1		st/pc

Te bevestigen met:
A fixer avec:

-	I6RBK12.20	-	-	M12	20	0,052	100		st/pc
-	I6M12	-	-	M12	-	0,017	100		st/pc
-	I6RO12	-	-	M12	-	0,006	100		st/pc

Minimum aantal bouten en moeren: 8 stuks.

Nombre minimale des boulons et des écrous: 8 pièces.

I6KLZAH

Horizontale aftakhaak voor I6KLZ / Pièce en croix pour I6KLZ



Schuift in de C-opening van de langsligger.

Coulisse au longeron extérieurement.

Stand. Uitv./Exec. Std.

Inox 316/Acier Inoxydable 316

HD	Artikel Référence	↑ mm	↔ mm	↔ mm	↔ mm	kg/st kg/pc	📦	Stock Magasin	Eenheid Unité
-	I6KLZAH	120	169		150	0,830	2		st/pc
Te bevestigen met: A fixer avec:									
-	I6RBK12.20	-	-	M12	20	0,052	100		st/pc
-	I6M12	-	-	M12	-	0,017	100		st/pc
-	I6RO12	-	-	M12	-	0,006	100		st/pc

Te bestellen per volle verpakking.
Minimum aantal bouten en moeren: 4 stuks.

A commander par emballage complet.
Nombre minimale des boulons et des écrous: 4 pièces.

I6KLZAHV

Vertikale aftakhaak voor I6KLZ / Crochet de dérivation vert. pour I6KLZ



Schuift in de C-opening van de langsligger.

Coulisse au longeron extérieurement.

Stand. Uitv./Exec. Std.

Inox 316/Acier Inoxydable 316

HD	Artikel Référence	↑ mm	↔ mm	↔ mm	↔ mm	kg/st kg/pc	📦	Stock Magasin	Eenheid Unité
-	I6KLZAHV	120	27		290	0,830	2		st/pc
Te bevestigen met: A fixer avec:									
-	I6RBK12.20	-	-	M12	20	0,052	100		st/pc
-	I6M12	-	-	M12	-	0,017	100		st/pc
-	I6RO12	-	-	M12	-	0,006	100		st/pc

Te bestellen per volle verpakking.
Minimum aantal bouten en moeren: 3 stuks.

A commander par emballage complet.
Nombre minimale des boulons et des écrous: 3 pièces.

I6KLZDSH**Horizontaal scharnierstuk voor I6KLZ / Courbe horizontale à 90° pour I6KLZ**

Schuift in de C-opening van de langsligger.
Voorgemonteerd.

Coulisse au longeron extérieurement
Pré-assemblé.

Stand. Uitv./Exec. Std.

Inox 316/Acier Inoxydable 316

HD	Artikel Référence	↑ mm	↔ mm	↔ mm	↔ mm	kg/st kg/pc	⊞	Stock Magasin	Eenheid Unité
-	I6KLZDSH	120	25		330	0,800	2		st/pc
Te bevestigen met: A fixer avec:									
-	I6RBK12.20	-	-	M12	20	0,052	100		st/pc
-	I6M12	-	-	M12	-	0,017	100		st/pc
-	I6RO12	-	-	M12	-	0,006	100		st/pc

Te bestellen per volle verpakking.
Minimum aantal bouten en moeren: 4 stuks.

A commander par emballage complet.
Nombre minimale des boulons et des écrous: 4 pièces.

I6KLZDSV**Vertikaal scharnierstuk voor I6KLZ / Charnière horizontale pour I6KLZ**

Schuift in de C-opening van de langsligger.
Voorgemonteerd met B12.20.

Coulisse au longeron extérieurement
Pré-assemblé avec B12.20.

Stand. Uitv./Exec. Std.

Inox 316/Acier Inoxydable 316

HD	Artikel Référence	↑ mm	↔ mm	↔ mm	↔ mm	kg/st kg/pc	⊞	Stock Magasin	Eenheid Unité
-	I6KLZDSV	120	20		434	1,540	2		st/pc
Te bevestigen met: A fixer avec:									
-	I6RBK12.20	-	-	M12	20	0,052	100		st/pc
-	I6M12	-	-	M12	-	0,017	100		st/pc
-	I6RO12	-	-	M12	-	0,006	100		st/pc

Te bestellen per volle verpakking.
Minimum aantal bouten en moeren: 4 stuks.

A commander par emballage complet.
Nombre minimale des boulons et des écrous: 4 pièces.

I6KLZVST

Voetsteun voor I6KLZ / Embase de sol pour I6KLZ



Schuift in de C-opening van de langsligger.

Coulisse au longeron extérieurement.

Stand. Uitv./Exec. Std.

Inox 316/Acier Inoxydable 316

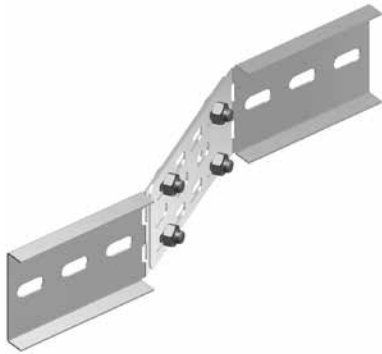
HD	Artikel Référence	↑ mm	↔ mm	↔ mm	↔ mm	kg/st kg/pc	⊞	Stock Magasin	Eenheid Unité
-	I6KLZVST	120	125		150	0,770	2		st/pc
Te bevestigen met: A fixer avec:									
-	I6RBK12.20	-	-	M12	20	0,052	100		st/pc
-	I6M12	-	-	M12	-	0,017	100		st/pc
-	I6RO12	-	-	M12	-	0,006	100		st/pc

Te bestellen per volle verpakking.
Minimum aantal bouten en moeren: 2 stuks.

A commander par emballage complet.
Nombre minimale des boulons et des écrous: 2 pièces.

I6KLZVS

Verloopstuk voor I6KLZ / Courbe extérieure pour I6KLZ



Schuift in de C-opening van de langsligger.
Voorgemonteerd.
Max. verloop: 300mm

Coulisse au longeron extérieurement
Pré-assemblé.
Réduction max.: 300mm

Stand. Uitv./Exec. Std.

Inox 316/Acier Inoxydable 316

HD	Artikel Référence	↑ mm	↔ mm	↔ mm	↔ mm	kg/st kg/pc	⊞	Stock Magasin	Eenheid Unité
-	I6KLZVS	120	20		500	1,260	1		st/pc
Te bevestigen met: A fixer avec:									
-	I6RBK12.20	-	-	M12	20	0,052	100		st/pc
-	I6M12	-	-	M12	-	0,017	100		st/pc
-	I6RO12	-	-	M12	-	0,006	100		st/pc

Minimum aantal bouten en moeren: 4 stuks.

Nombre minimale des boulons et des écrous: 4 pièces.

I6KLMZWAB

Afstandsbeugel I6KLM/I6KLZ/I6KLW / Support de distance I6KLM/I6KLZ/I6KLW



Voor verticale plaatsing van de kabelladder

Pour positionnement vertical de l'échelle à câbles.

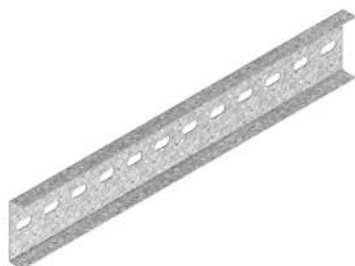
Stand. Uitv./Exec. Std.

Inox 316/Acier Inoxydable 316

HD	Artikel Référence	↑ mm	↔ mm	↔ mm	↔ mm	kg/st kg/pc	⊞	Stock Magasin	Eenheid Unité
-	I6KLMZWAB	170	50		61	0,304	4		st/pc
Te bevestigen met: A fixer avec:									
-	I6RBK12.20	-	-	M12	20	0,052	100		st/pc
-	I6M12	-	-	M12	-	0,017	100		st/pc
-	I6RO12	-	-	M12	-	0,006	100		st/pc

Te bestellen per volle verpakking.
Minimum aantal bouten en moeren: 1 stuk

A commander par emballage complet.
Nombre minimale des boulons et des écrous: 1 pièces.

I6KLZKP**Koppelplaat voor I6KLZ / Charnière verticale pour I6KLZ**

Schuift in de C-opening van de langsligger.

Coulisse au longeron extérieurement

Stand. Uitv./Exec. Std.

Inox 316/Acier Inoxydable 316

HD	Artikel Référence	↑ mm	↔ mm	↔ mm	↔ mm	kg/st kg/pc	📦	Stock Magasin	Eenheid Unité
-	I6KLZKP	121	25		600	1,490	1		st/pc
Te bevestigen met: A fixer avec:									
-	I6RBK12.20	-	-	M12	20	0,052	100		st/pc
-	I6M12	-	-	M12	-	0,017	100		st/pc
-	I6RO12	-	-	M12	-	0,006	100		st/pc

Minimum aantal bouten en moeren: 4 stuks.

Nombre minimale des boulons et des écrous: 4 pièces.

I6KLMZWBK**Bevestigingsklem I6KLM/I6KLZ/I6KLW / Etrier de console pour I6KLM/I6KLZ/I6KLW**Voor bevestiging van de ladder op de console.
Aantal: 2 per console.Pour la fixation de l'échelle à câbles sur la console.
Nombre: 2 par console.

Stand. Uitv./Exec. Std.

Inox 316/Acier Inoxydable 316

HD	Artikel Référence	↑ mm	↔ mm	↔ mm	↔ mm	kg/st kg/pc	📦	Stock Magasin	Eenheid Unité
-	I6KLMZWBK25	20	25		-	0,051	20		st/pc

Te bestellen per volle verpakking.
I6KLMZWBK25: inclusief bout I6B6.20 en moer I6RM6A commander par emballage complet.
I6KLMZWBK25: Inklus I6B6.20 et I6RM6**DOPKLZ****Beschermkop voor KLZ / Embout de protection pour KLZ**

Kleur/Couleur

Geel/Jaune

Stand. Uitv./Exec. Std.

Polyvinylchloride/Polychlorure de vinyl

HD	Artikel Référence	↑ mm	↔ mm	↔ mm	↔ mm	kg/st kg/pc	📦	Stock Magasin	Eenheid Unité
-	DOPKLZ	150			-	0,038	12		st/pc

Te bestellen per volle verpakking.

A commander par emballage complet.

I6SLOS

Scheidingschot los / Cloison de séparation séparée



Stand. Uitv./Exec. Std.

Inox 316/Acier Inoxydable 316

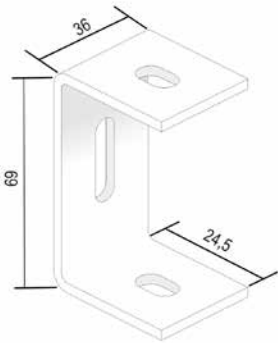
HD	Artikel Référence	↑ mm	↔ mm	↔ mm	↔ mm	kg/m	⊞	Stock Magasin	Eenheid Unité
-	I6SLOS110	110			3000	0,820	3		m
Te bevestigen met: A fixer avec:									
-	I6GM41M6	-	-	M6	-	0,030	50	✓	st/pc
-	I6RB6.20	-	-	M6	20	0,006	100		st/pc

Bevestigingsmateriaal: 1 per meter.

Matériel de fixation: 1 par mètre.

I6PB

Plafondbeugel / Etrier de plafond



Stand. Uitv./Exec. Std.

Inox 316/Acier Inoxydable 316

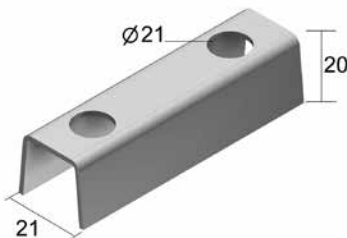
HD	Artikel Référence	↑ mm	↔ mm	↔ mm	↔ mm	kg/st kg/pc	⊞	Stock Magasin	Eenheid Unité
-	I6PB	70			-	0,100	20	✓	st/pc

Te bestellen per volle verpakking.

A commander par emballage complet.

I4VOMEGA

Verbindingsstuk / Pièce de jonction



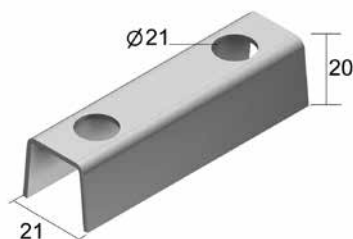
Stand. Uitv./Exec. Std.

Inox 304/Acier Inoxydable 304

HD	Artikel Référence	↑ mm	↔ mm	↔ mm	↔ mm	kg/st kg/pc	⊞	Stock Magasin	Eenheid Unité
-	I4VOMEGA	-			-	0,060	10		st/pc

Te bestellen per volle verpakking.
Voor montage aan de wand 1 stuk.
Voor dubbele montage 2 stukken, rug aan rug.

A commander par emballage complet.
Une seule pièce pour montage au mur.
Deux pour double montage, dos à dos.

I6VOMEGA**Verbindingsstuk / Pièce de jonction**

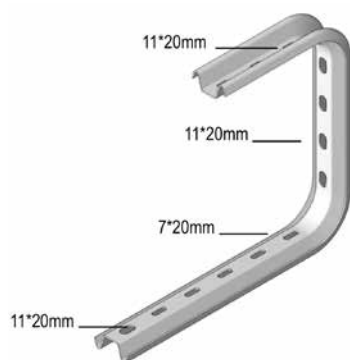
Stand. Uitv./Exec. Std.

Inox 316/Acier Inoxydable 316

HD	Artikel Référence	↑ mm	↔ mm	↔ mm	↔ mm	kg/st kg/pc	⊞	Stock Magasin	Eenheid Unité
-	I6VOMEGA	-				0,060	10	✓	st/pc

Te bestellen per volle verpakking.
Voor montage aan de wand 1 stuk.
Voor dubbele montage 2 stukken, rug aan rug.

A commander par emballage complet.
Une seule pièce pour montage au mur.
Deux pour double montage, dos à dos.

I4COMEGA290**Open ophangbeugel / Etrier ouvert**

Geschikt voor montage aan het plafond of met
draadstang I6TIM8 of I6TIM10.

Valable pour montage au plafond ou avec tige
filetée I6TIM8 ou I6TIM10.

Stand. Uitv./Exec. Std.

Inox 304/Acier Inoxydable 304

	Max. Belasting (in daN) Charge max. (en daN)
100	70
150	60
200	60
300	50
400	50

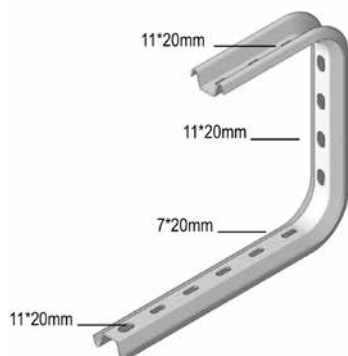
HD	Artikel Référence	↑ mm	↔ mm	↔ mm	↔ mm	kg/st kg/pc	⊞	Stock Magasin	Eenheid Unité
-	I4COMEGA290.100	290	145		-	0,520	12	✓	st/pc
-	I4COMEGA290.150	290	195		-	0,560	12	✓	st/pc
-	I4COMEGA290.200	290	245		-	0,620	12	✓	st/pc
-	I4COMEGA290.300	290	345		-	0,820	6	✓	st/pc
-	I4COMEGA290.400	290	445		-	0,930	6	✓	st/pc

Bevestiging van kabelbaan dmv I6VM6.20. Bij
montage gebruik maken van de I4VOMEGA om
het samendrukken van het profiel te verhinderen.

Fixation du chemin de câbles par I6VM6.20. Pour
montage, employez I4VOMEGA pour éviter la
déformation du profil.

I6COMEGA290

Open ophangbeugel / Etrier ouvert



Geschikt voor montage aan het plafond of met draadstang I6TIM8 of I6TIM10.

Valable pour montage au plafond ou avec tige filetée I6TIM8 ou I6TIM10.

Stand. Uitv./Exec. Std.

Inox 316/Acier Inoxydable 316

	Max. Belasting (in daN) Charge max. (en daN)
100	70
150	60
200	60
300	50
400	50

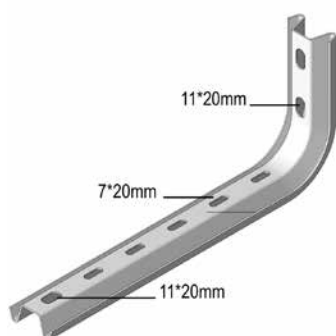
HD	Artikel Référence	↑ mm	↔ mm	↔ mm	↔ mm	kg/st kg/pc	⊞	Stock Magasin	Eenheid Unité
-	I6COMEGA290.100	290	145		-	0,520	12	✓	st/pc
-	I6COMEGA290.150	290	195		-	0,560	12	✓	st/pc
-	I6COMEGA290.200	290	245		-	0,620	12	✓	st/pc
-	I6COMEGA290.300	290	345		-	0,820	6	✓	st/pc
-	I6COMEGA290.400	290	445		-	0,930	6	✓	st/pc

Bevestiging van kabelbaan dmv I6VM6.20. Bij montage gebruik maken van de I6VOMEGA om het samendrukken van het profiel te verhinderen.

Fixation du chemin de câbles par I6VM6.20. Pour montage, employez I6VOMEGA pour éviter la déformation du profil.

I4LOMEGA150

Console / hangsteun / Console / pendart



Stand. Uitv./Exec. Std.

Inox 304/Acier Inoxydable 304

	Max. belasting (in daN) Charge max. (en daN)
100	110
150	100
200	90
300	70
400	50
500	40
600	30

HD	Artikel Référence	↑ mm	↔ mm	↔ mm	↔ mm	kg/st kg/pc	⊞	Stock Magasin	Eenheid Unité
-	I4LOMEGA150.100	145	145		-	0,300	12	✓	st/pc
-	I4LOMEGA150.150	145	195		-	0,320	12	✓	st/pc
-	I4LOMEGA150.200	145	245		-	0,340	12	✓	st/pc
-	I4LOMEGA150.300	145	345		-	0,490	6	✓	st/pc
-	I4LOMEGA150.400	145	445		-	0,540	6	✓	st/pc
-	I4LOMEGA150.500	145	545		-	0,640	6	✓	st/pc
-	I4LOMEGA150.600	145	645		-	0,770	6	✓	st/pc

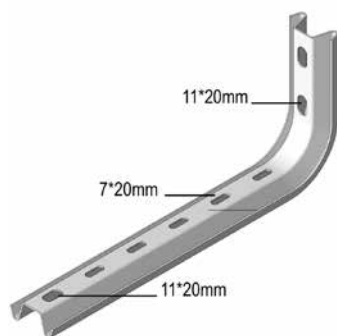
Bij montage gebruik maken van de I4VOMEGA om het samendrukken van het profiel te verhinderen.

Pour montage, employez le I4VOMEGA pour éviter la déformation du profil.

I6LOMEGA150**Console / hangsteun / Console / pendart**

Stand. Uitv./Exec. Std.

Inox 316/Acier Inoxydable 316



	Max. belasting (in daN) Charge max. (en daN)
100	110
150	100
200	90
300	70
400	50
500	40
600	30

HD	Artikel Référence	↑ mm	↔ mm	↔ mm	↔ mm	kg/st kg/pc	⊞	Stock Magasin	Eenheid Unité
-	I6LOMEGA150.100	145	145		-	0,300	12	✓	st/pc
-	I6LOMEGA150.150	145	195		-	0,320	12	✓	st/pc
-	I6LOMEGA150.200	145	245		-	0,340	12	✓	st/pc
-	I6LOMEGA150.300	145	345		-	0,490	6	✓	st/pc
-	I6LOMEGA150.400	145	445		-	0,540	6	✓	st/pc
-	I6LOMEGA150.500	145	545		-	0,640	6	✓	st/pc
-	I6LOMEGA150.600	145	645		-	0,770	6	✓	st/pc

Bij montage gebruik maken van de I6VOMEGA om het samendrukken van het profiel te verhinderen.

Pour montage, employez le I6VOMEGA pour éviter la déformation du profil.

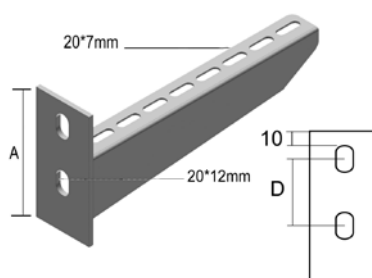
I4WK**Gelaste wandconsole / Console soudée pour montage mural**

Voor bevestiging op de wand of hangsteun.

Pour fixation directe au mur ou aux pendarts.

Stand. Uitv./Exec. Std.

Inox 304/Acier Inoxydable 304



Breedte Largeur	Max. belasting (in daN) Charge max. (en daN)	A	D
100	360	98	38
150	300	102	42
200	240	106	46
300	250	114	54
400	260	122	62
500	220	130	70
600	180	138	78

HD	Artikel Référence	↑ mm	↔ mm	↔ mm	↔ mm	kg/st kg/pc	⊞	Stock Magasin	Eenheid Unité
-	I4WK100	98	117		-	0,300	24		st/pc
-	I4WK150	102	167		-	0,360	24		st/pc
-	I4WK200	106	217		-	0,430	24		st/pc
-	I4WK300	114	317		-	0,730	12		st/pc
-	I4WK400	122	417		-	0,880	12		st/pc
-	I4WK500	130	517		-	1,300	6		st/pc
-	I4WK600	138	617		-	1,600	6		st/pc

Bij bevestiging op de hangsteun, bestel de nodige bevestigingselementen apart: glijmoer I6GM41M10 en drukkbout I6B10.20.
Max. Belasting (in daN): Gelijkmatic verdeeld over de volledige breedte.

Pour fixation sur pendart, commandez les éléments de fixation séparément : plaque taraudée I6GM41M10 et vis I6B10.20.
Charge max. (en daN): Répartie uniformément sur toute la largeur.

I6WK

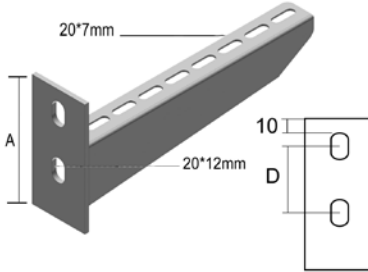
Gelaste wandconsole / Console soudée pour montage mural

Voor bevestiging op de wand of hangsteun.

Pour fixation directe au mur ou aux pendants.

Stand. Uitv./Exec. Std.

Inox 316/Acier Inoxydable 316



Breedte Largeur	Max. belasting (in daN) Charge max. (en daN)	A	D
100	360	98	38
150	300	102	42
200	240	106	46
300	250	114	54
400	260	122	62
500	220	130	70
600	180	138	78

HD	Artikel Référence	↑ mm	↔ mm	↔ mm	↔ mm	kg/st kg/pc	⊞	Stock Magasin	Eenheid Unité
-	I6WK100	98	117		-	0,300	24	✓	st/pc
-	I6WK150	102	167		-	0,360	24	✓	st/pc
-	I6WK200	106	217		-	0,430	24	✓	st/pc
-	I6WK300	114	317		-	0,730	12	✓	st/pc
-	I6WK400	122	417		-	0,880	12	✓	st/pc
-	I6WK500	130	517		-	1,300	6	✓	st/pc
-	I6WK600	138	617		-	1,600	6	✓	st/pc

Bij bevestiging op de hangsteun, bestel de nodige bevestigingselementen apart: glijmoer I6GM41M10 en drukbout I6B10.20.

Max. Belasting (in daN): Gelijkmatic verdeeld over de volledige breedte.

Pour fixation sur pendart, commandez les éléments de fixation séparément : plaque taraudée I6GM41M10 et vis I6B10.20.

Charge max. (en daN): Répartie uniformément sur toute la largeur.

I6WSU

Wandsteun universeel / Console murale universelle

Voor rechtstreekse bevestiging op de wand

Pour fixation directe au mur

Stand. Uitv./Exec. Std.

Inox 316/Acier Inoxydable 316



	Max. Belasting (in daN) Charge max. (en daN)
100	120
150	120
200	120
250	120
300	120
400	120
500	120
600	120

HD	Artikel Référence	↑ mm	↔ mm	↔ mm	↔ mm	kg/st kg/pc	⊞	Stock Magasin	Eenheid Unité
-	I6WSU100	60	128		-	0,208	24	✓	st/pc
-	I6WSU150	66	178		-	0,291	24	✓	st/pc
-	I6WSU200	73	228		-	0,378	24	✓	st/pc
-	I6WSU250	79	278		-	0,469	12	✓	st/pc
-	I6WSU300	85	328		-	0,563	12	✓	st/pc
-	I6WSU400	98	428		-	0,763	12	✓	st/pc
-	I6WSU500	110	528		-	0,978	6	✓	st/pc
-	I6WSU600	122	628		-	1,209	6	✓	st/pc

Max. Belasting (in daN): Gelijkmatic verdeeld over de volledige breedte.

Charge max. (en daN): Répartie uniformément sur toute la largeur.

I6HSLE**Enkele hangsteun / Pendart simple**

Voor enkelzijdige ophanging van consoles.
Profiel: I6MP41.21
Gelaste kopplaat: 120 mm x 120 mm

Pour fixation de plusieurs consoles d'un seul côté.
Profil: I6MP41.21
Plaque de tête soudée: 120 x 120 mm

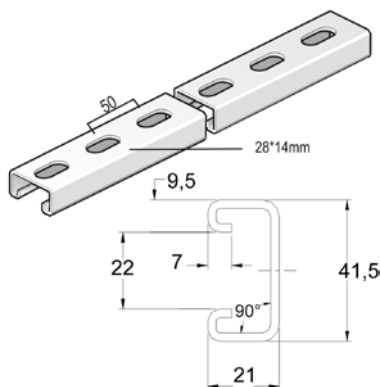
Stand. Uitv./Exec. Std.

Inox 316/Acier Inoxydable 316

HD	Artikel Référence	↑ mm	↔ mm	↔ mm	↔ mm	kg/st kg/pc	⊞	Stock Magasin	Eenheid Unité	
-	I6HSLE200	-				200	0,650	1	✓	st/pc
-	I6HSLE300	-				300	0,770	1	✓	st/pc
-	I6HSLE400	-				400	0,890	1	✓	st/pc
-	I6HSLE500	-				500	1,010	1	✓	st/pc
-	I6HSLE600	-				600	1,130	1	✓	st/pc
-	I6HSLE800	-				800	1,370	1	✓	st/pc
-	I6HSLE1000	-				1000	1,610	1	✓	st/pc
-	I6HSLE1200	-				1200	1,850	1	✓	st/pc

Glijmoeren I6GM41M10 en drukbout I6B10.20
toepassen.

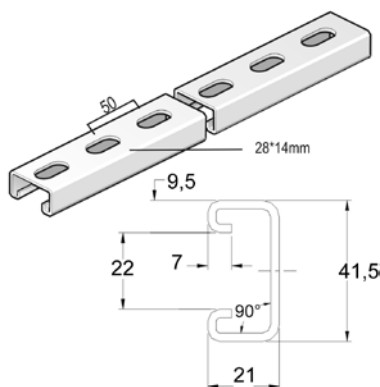
Plaque taraudée I6GM41M10 et vis à métaux
I6B10.20 à utiliser.

I4MP41.21**Montageprofiel / Rail de montage perforé**

Stand. Uitv./Exec. Std.

Inox 304/Acier Inoxydable 304

HD	Artikel Référence	↑ mm	↔ mm	↔ mm	↔ mm	kg/m	⊞	Stock Magasin	Eenheid Unité	
-	I4MP41.21.250.6S	41	21			6000	1,850	6		m

I6MP41.21**Montageprofiel / Rail de montage perforé**

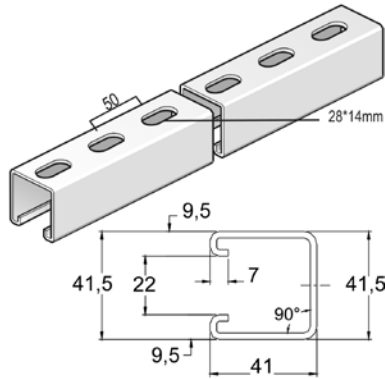
Stand. Uitv./Exec. Std.

Inox 316/Acier Inoxydable 316

HD	Artikel Référence	↑ mm	↔ mm	↔ mm	↔ mm	kg/m	⊞	Stock Magasin	Eenheid Unité	
-	I6MP41.21.250.6S	41	21			6000	1,850	6	✓	m

I4MP41.41

Montageprofiel / Rail de montage perforé



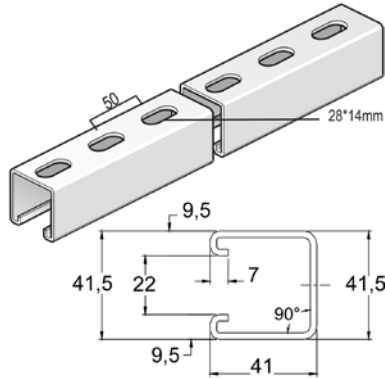
Stand. Uitv./Exec. Std.

Inox 304/Acier Inoxydable 304

HD	Artikel Référence	↑ mm	↔ mm	↔ mm	↔ mm	kg/m	⊞	Stock Magasin	Eenheid Unité
-	I4MP41.41.250.6S	41	41		6000	2,700	6		m

I6MP41.41

Montageprofiel / Rail de montage perforé



Stand. Uitv./Exec. Std.

Inox 316/Acier Inoxydable 316

HD	Artikel Référence	↑ mm	↔ mm	↔ mm	↔ mm	kg/m	⊞	Stock Magasin	Eenheid Unité
-	I6MP41.41.250.6S	41	41		6000	2,700	6	✓	m

I6TIM

Draadstang (DIN 975) / Tige filetée (DIN 975)



Stand. Uitv./Exec. Std.

Inox 316/Acier Inoxydable 316

HD	Artikel Référence	↑ mm	↔ mm	↔ mm	↔ mm	kg/m	⊞	Stock Magasin	Eenheid Unité
-	I6TIM6	-		M6	2000	0,175	200	✓	m
-	I6TIM8	-		M8	2000	0,319	200	✓	m
-	I6TIM10	-		M10	2000	0,500	200	✓	m

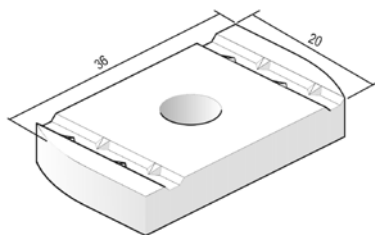
I6VM**Zelfborgende moer en bout / Boulon et écrou autobloquant**

Stand. Uitv./Exec. Std.

Inox 316/Acier Inoxydable 316

HD	Artikel Référence	↑ mm	↔ mm	↔ mm	↔ mm	kg/st kg/pc	📦	Stock Magasin	Eenheid Unité
-	I6VM6.10	-		M6	10	0,008	100	✓	st/pc
-	I6VM6.20	-		M6	20	0,009	100	✓	st/pc

Te bestellen per volle verpakking.

A commander par emballage complet.
A commander seulement par 100 pcs.**I6GM41****Glijmoer voor draagprofielen / Ecrou coulissant pour profil support**

Voor traploze bevestiging van de consoles aan de hangsteun.
Te gebruiken bij de profielen I6MP41.21 en I6MP41.41.

Pour fixation des consoles aux pendants.
Montage avec des profils I6MP41.21 et I6MP41.41.

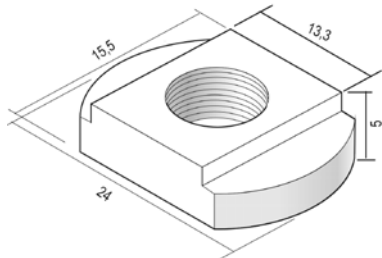
Stand. Uitv./Exec. Std.

Inox 316/Acier Inoxydable 316

HD	Artikel Référence	↑ mm	↔ mm	↔ mm	↔ mm	kg/st kg/pc	📦	Stock Magasin	Eenheid Unité
-	I6GM41M6	-		M6	-	0,030	50	✓	st/pc
-	I6GM41M8	-		M8	-	0,030	50	✓	st/pc
-	I6GM41M10	-		M10	-	0,040	50	✓	st/pc

Te bestellen per volle verpakking.

A commander par emballage complet.

I6GM**Glijmoer voor draagprofielen / Ecrou coulissant pour profil support**

Stand. Uitv./Exec. Std.

Inox 316/Acier Inoxydable 316

HD	Artikel Référence	↑ mm	↔ mm	↔ mm	↔ mm	kg/st kg/pc	📦	Stock Magasin	Eenheid Unité
-	I6GM6	-		M6	-	0,010	50		st/pc

Te bestellen per volle verpakking.

A commander par emballage complet.

I6RBK
Zelfborgende kraagbout / Boulon à collet


Stand. Uitv./Exec. Std.

Inox 316/Acier Inoxydable 316

HD	Artikel Référence	↑ mm	↔ mm	↔ mm	↔ mm	kg/st kg/pc	⊞	Stock Magasin	Eenheid Unité
-	I6RBK12.20	-		M12	20	0,052	100		st/pc

Te bestellen per volle verpakking.

A commander par emballage complet.

I6RB
Zelfborgende bolkopbout / Vis à tête ronde


Stand. Uitv./Exec. Std.

Inox 316/Acier Inoxydable 316

HD	Artikel Référence	↑ mm	↔ mm	↔ mm	↔ mm	kg/st kg/pc	⊞	Stock Magasin	Eenheid Unité
-	I6RB6.10	-		M6	10	0,004	100		st/pc
-	I6RB6.20	-		M6	20	0,006	100		st/pc

Te bestellen per volle verpakking.

A commander par emballage complet.

I6RM
Zelfborgende flensmoer (DIN 6923) / Ecoure largi (DIN 6923)

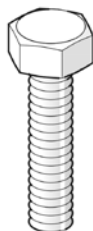

Stand. Uitv./Exec. Std.

Inox 316/Acier Inoxydable 316

HD	Artikel Référence	↑ mm	↔ mm	↔ mm	↔ mm	kg/st kg/pc	⊞	Stock Magasin	Eenheid Unité
-	I6RM6	-		M6	-	0,003	100		st/pc

Te bestellen per volle verpakking.

A commander par emballage complet.

I6B**Bout (DIN 933) / Boulon (DIN 933)**

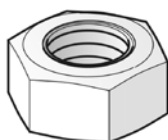
Stand. Uitv./Exec. Std.

Inox 316/Acier Inoxydable 316

HD	Artikel Référence	↑ mm	↔ mm	↖ mm	↗ mm	kg/st kg/pc	📦	Stock Magasin	Eenheid Unité
-	I6B6.20	-		M6	20	0,006	100	✓	st/pc
-	I6B6.30	-		M6	30	0,008	100	✓	st/pc
-	I6B8.20	-		M8	20	0,012	100	✓	st/pc
-	I6B8.30	-		M8	30	0,016	100	✓	st/pc
-	I6B10.20	-		M10	20	0,021	100	✓	st/pc
-	I6B10.30	-		M10	30	0,027	100	✓	st/pc
-	I6B12.20	-		M12	20	0,034	100		st/pc

Te bestellen per volle verpakking.

A commander par emballage complet.

I6M**Moer (DIN 934) / Erou (DIN 934)**

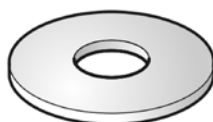
Stand. Uitv./Exec. Std.

Inox 316/Acier Inoxydable 316

HD	Artikel Référence	↑ mm	↔ mm	↖ mm	↗ mm	kg/st kg/pc	📦	Stock Magasin	Eenheid Unité
-	I6M6	-		M6	-	0,003	100	✓	st/pc
-	I6M8	-		M8	-	0,005	100	✓	st/pc
-	I6M10	-		M10	-	0,010	100	✓	st/pc
-	I6M12	-		M12	-	0,017	100		st/pc

Te bestellen per volle verpakking.

A commander par emballage complet.

I6CRO**Vlakke sluitring (DIN 9021) / Rondelle large (DIN 9021)**

Stand. Uitv./Exec. Std.

Inox 316/Acier Inoxydable 316

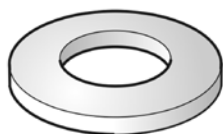
HD	Artikel Référence	↑ mm	↔ mm	↖ mm	↗ mm	kg/st kg/pc	📦	Stock Magasin	Eenheid Unité
-	I6CRO6	-		M6	-	0,003	100	✓	st/pc
-	I6CRO8	-		M8	-	0,006	100	✓	st/pc
-	I6CRO10	-		M10	-	0,012	100	✓	st/pc
-	I6CRO12	-		M12	-	0,027	100		st/pc

Te bestellen per volle verpakking.

A commander par emballage complet.

I6RO

Sluitring (DIN 125-1 A) / Rondelle (DIN 125-1 A)



Stand. Uitv./Exec. Std.

Inox 316/Acier Inoxydable 316

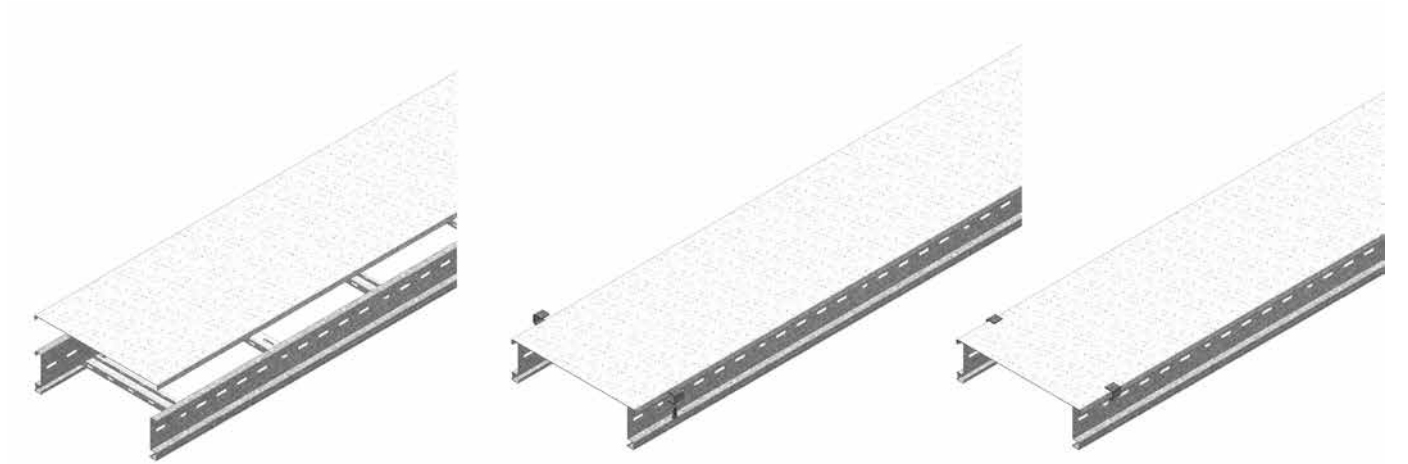
HD	Artikel Référence	↑ mm	↔ mm	↔ mm	↔ mm	kg/st kg/pc	📦	Stock Magasin	Eenheid Unité
-	I6RO6	-		M6	-	0,001	100	✓	st/pc
-	I6RO8	-		M8	-	0,002	100	✓	st/pc
-	I6RO10	-		M10	-	0,004	100	✓	st/pc
-	I6RO12	-		M12	-	0,006	100		st/pc

Te bestellen per volle verpakking.

A commander par emballage complet.

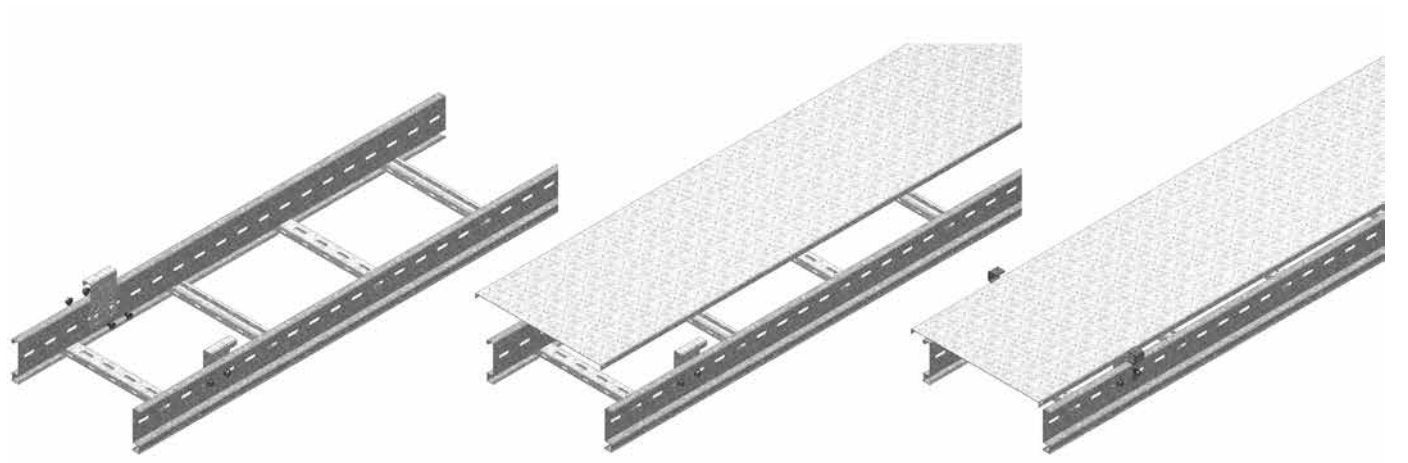
I6KLLDK

Technische info / Info technique



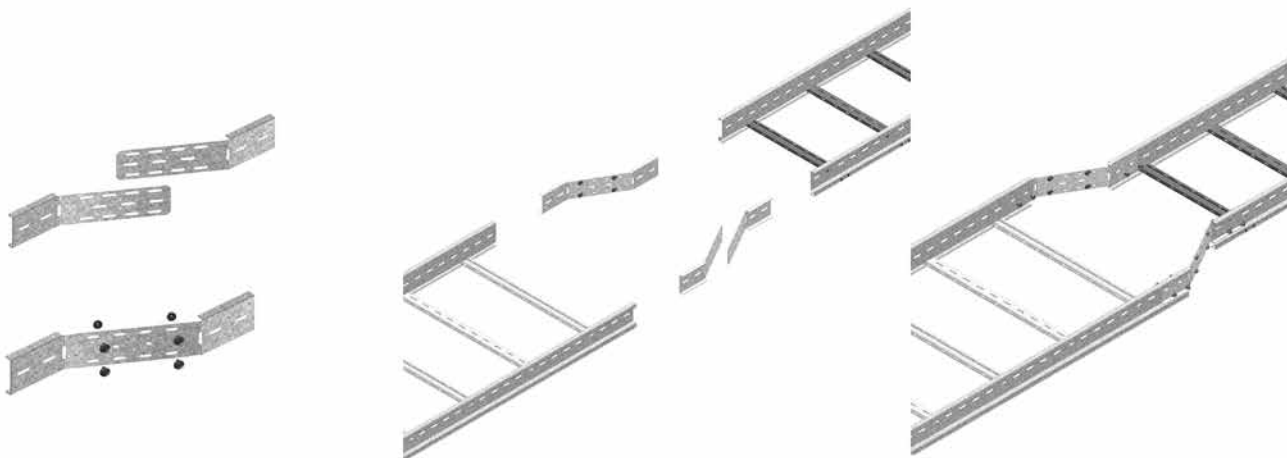
I6KLLABD

Technische info / Info technique

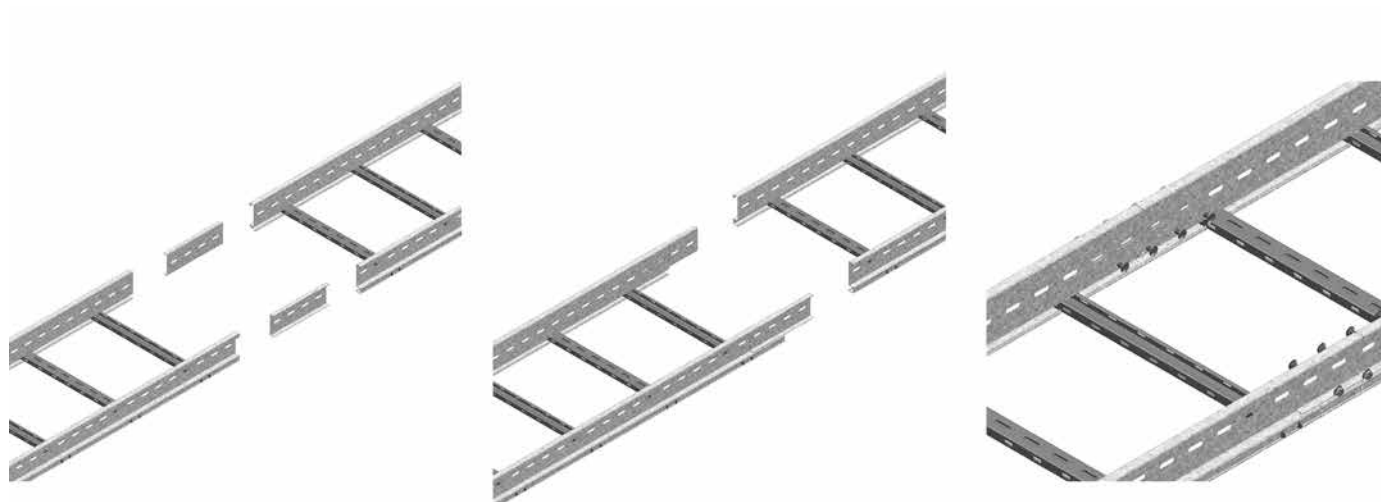


I6KLLVS

Technische info / Info technique

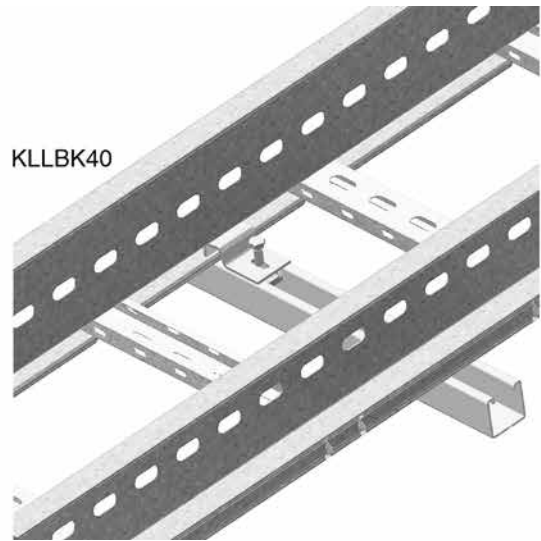
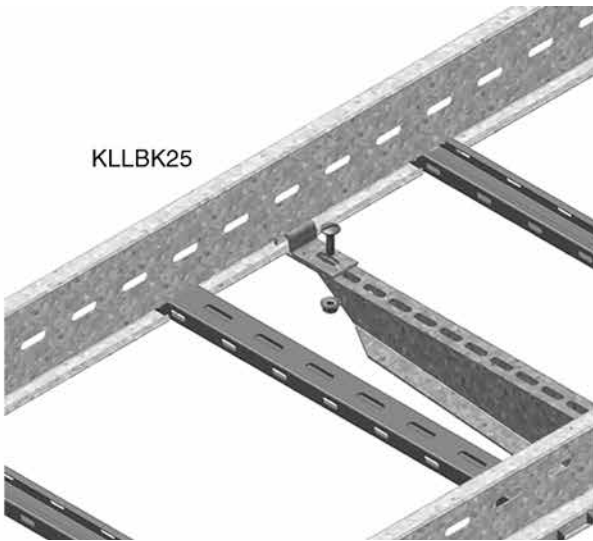
**I6KLLKP**

Technische info / Info technique



I6KLLBK

Technische info / Info technique



I6KLMZWABD

Technische info / Info technique

